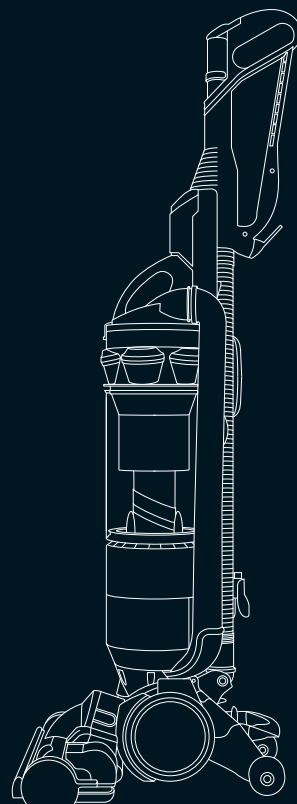
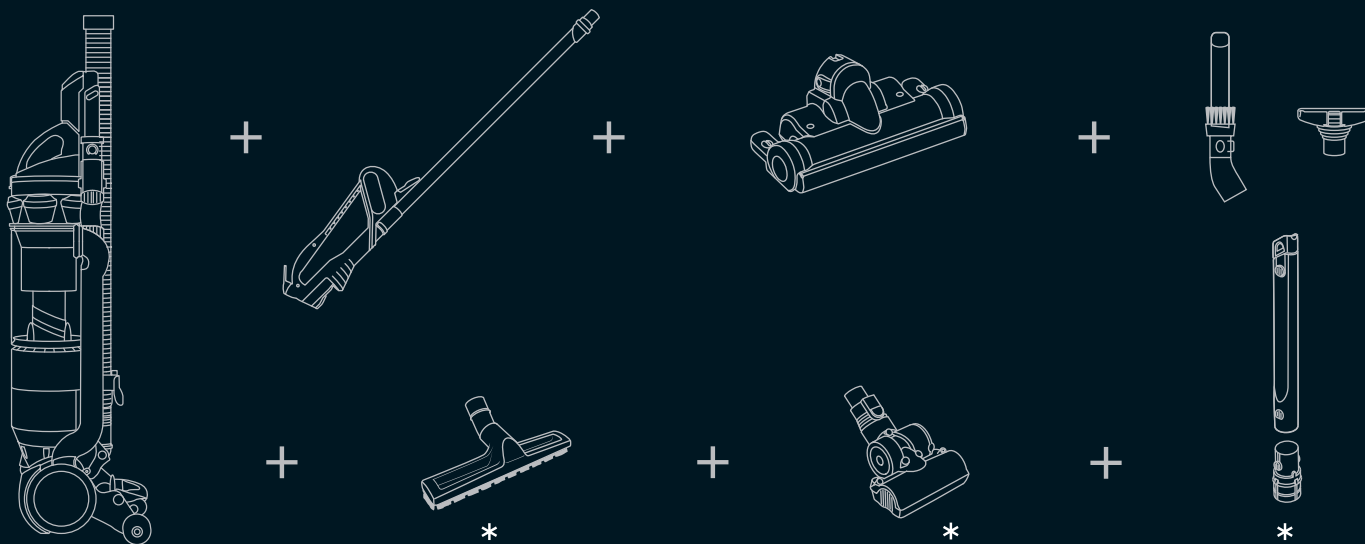


dyson slim



Box contents Contenido de la caja



* Selected models only Modelos seleccionados solamente

SAVE THESE INSTRUCTIONS
THIS APPLIANCE IS INTENDED FOR HOUSEHOLD USE ONLY

IMPORTANT SAFETY INSTRUCTIONS

READ ALL INSTRUCTIONS BEFORE USING THIS VACUUM CLEANER

When using an electrical appliance, basic precautions should always be followed, including the following:

WARNING

TO REDUCE THE RISK OF FIRE, ELECTRIC SHOCK OR INJURY:

- 1 Always turn off this appliance before connecting and disconnecting motorized nozzle.
- 2 Do not leave appliance when plugged in. Unplug from electrical outlet when not in use and before servicing.
- 3 Do not use outdoors or on wet surfaces or to vacuum water or other liquids – electric shock and personal injury could occur.
- 4 Do not allow to be used as a toy. Close attention is necessary when used by or near children.
- 5 Do not allow use by anyone unable to operate the vacuum properly.
- 6 Use only as described in this manual. Use only with Dyson recommended attachments, accessories, and replacement parts.
- 7 Check to ensure your electricity supply corresponds to that shown on the rating plate, which can be found behind the bin. The machine must only be used as rated.
- 8 If the appliance is not functioning properly, has been dropped, damaged, left outdoors, or immersed in liquid, contact the Dyson Helpline at 1-866-693-9766.
- 9 Do not use with a damaged cord or plug. Do not pull or carry by the cord; do not use the cord as a handle; do not close a door on the cord or pull the cord around sharp edges or corners. Do not run the machine over the cord. Keep the cord away from heated surfaces and open flames.
- 10 Do not unplug by pulling on the cord. To unplug, grasp the plug, not the cord.
- 11 Do not handle the plug or appliance with wet hands.
- 12 Do not use the appliance without the clear bin™ and filters in place.
- 13 Do not put any object into openings in the machine. Do not use with any opening blocked; keep free of dust, lint, hair and anything that may reduce air flow.
- 14 Keep hair, loose clothing, fingers, and all parts of body away from openings in the machine and moving parts, such as the brushbar.
- 15 Do not use the machine to pick up sharp hard objects, small toys, pins, paper clips etc., because they may damage the machine.
- 16 The use of an extension cord is not recommended.
- 17 Store the machine indoors. Put the machine away after use with the cord coiled safely, to prevent tripping accidents.
- 18 Turn off all controls before unplugging.
- 19 Use extra care when cleaning on stairs; always work with the machine at the bottom of the stairs. Keep vacuum on the floor. Do not put the machine on chairs, tables etc.
- 20 Do not pick up anything that is burning or smoking, such as cigarettes, matches or hot ashes.
- 21 Do not use to pick up flammable or combustible liquids, such as gasoline, or use in areas where they may be present.
- 22 When vacuuming, certain carpets may generate small static charges in the clear bin™ or wand. These are not associated with the electricity supply. To minimize any effect from this, do not put your hand or insert any object into the clear bin™ unless you have first emptied it and rinsed it out with cold water.
- 23 Do not carry out any maintenance or repair work other than that shown in this manual or advised by the Dyson Helpline.
- 24 Consult your flooring manufacturer's recommended instructions before vacuuming and caring for your flooring, rugs, and carpets. Some carpets will fuzz if a rotating brushbar is used when vacuuming. If this happens, we recommend vacuuming in bare floors mode and consulting with your flooring manufacturer.

Polarization instructions

To reduce the risk of electric shock, this appliance has a polarized plug (one blade is wider than the other). This plug will fit in a polarized outlet only one way. If the plug does not fit fully in the outlet, reverse the plug. If it still does not fit, contact a qualified electrician to install the proper outlet. Do not change the plug in any way.

Assembly

Ensure hose is straight when inserting wand.

Usage and carrying

Caution

This machine is intended for domestic use only. Fine dust such as plaster dust or flour should only be vacuumed in very small amounts.

Use the carry handle to lift the machine.

Do not press the cyclone release button while carrying the machine or it could fall and cause injury.

Ensure the cyclone is secured to the machine.

Do not shake the machine while carrying or it could fall and cause injury.

Keep hair and loose fabrics away from wand cap when machine is on.

When finished cleaning, push machine into an upright position to drop stabilizers.

Ensure wheels are fully locked in place before releasing the cleaner.

Brushbar controls

The brushbar will re-set to "ON" each time you start the machine and put it in the cleaning position.

To turn the brushbar off, put the machine in the cleaning position and press the brushbar on/off button.

Ensure the machine is in an upright position before adjusting the setting.

Turn the brushbar off when vacuuming bare or delicate flooring, rugs, and carpets.

Consult your flooring manufacturer's recommended instructions before vacuuming and caring for your flooring, rugs, and carpets. Some carpets will fuzz if a rotating brushbar is used when vacuuming. If this happens, we recommend vacuuming in bare floors mode and consulting with your flooring manufacturer.

The brushbar will automatically stop if it becomes obstructed.

If the brushbar stops during use, please refer to the blockages section.

TIP: The brushbar will not turn until you tilt the handle backwards to begin vacuuming.

Wand release/Using tools

Ensure machine is in upright position before using tools.

To protect your floors, the brushbar will not rotate when the machine is in an upright position.

Ensure hair and loose clothing are kept clear of wand cap when machine is switched on.

Ensure wand cap is closed, unless using with tools.

Powerful suction can cause the hose to 'pull back' – please take care when cleaning stairs.

To avoid personal injury and to prevent the machine from falling when cleaning stairs, always place it at the bottom of the stairs.

Do not use your vacuum cleaner outdoors or on wet surfaces. Vacuum may be used inside a garage only with the Model 08909 Dyson Car Cleaning Kit accessories. If used in a garage, care should be taken to wipe the soleplate and wheels with a dry cloth after vacuuming to clean off any sand, dirt, or pebbles which could damage delicate floors.

For your safety, when the hose is fully extended, grasp firmly by the hose, not the tool.

SAVE THESE INSTRUCTIONS
THIS APPLIANCE IS INTENDED FOR HOUSEHOLD USE ONLY

Emptying the Clear bin™

Turn power off and unplug before emptying the bin. Failure to do so could result in electric shock or personal injury.

Empty as soon as the dirt reaches the level of the max mark - do not overfill.

Do not use the machine without the clear bin™ in place.

Cleaning the Clear bin™

Do not use detergents, polishes or air fresheners to clean the clear bin™.

Do not immerse the whole cyclone in water.

Do not put bin in a dishwasher.

Ensure bin is completely dry before replacing.

To clean the shroud (if necessary), be sure the bin has been emptied and bin base is open. Separate the clear bin™ and clean shroud with a cloth or small brush to remove lint and dust.

Washing your filter

Check your filter regularly and wash at least every 3-6 months according to instructions to maintain performance.

The filter may require more frequent washing based on individual vacuuming habits. Check regularly.

Turn power off and unplug before washing the filter. Failure to do so could result in electric shock or personal injury.

The filter may require more frequent washing if vacuuming fine dust.

Do not use detergent to clean filter.

Do not put the filter in the dishwasher, washing machine, clothes dryer, microwave or near an open flame.

Air dry for at least 12 hours and ensure filter and case are completely dry before refitting onto the machine.

Clearing blockages/brushbar

Please note: clearing blockages is not covered by your machine's limited warranty.

Turn power off and unplug before checking for blockages. Failure to do so could result in electric shock or personal injury.

If any part of your machine becomes blocked, it may overheat and then automatically shut off. Unplug machine and leave to cool down. Clear blockage before restarting.

If brushbar becomes obstructed, turn power off and unplug before checking for blockages. Remove the blockage and press the RESET button located on the top of the cleaner head before restarting vacuum.

Please ensure machine is upright before removing hose or airway inspection ports.

Beware of sharp objects when clearing blockages.

Refit all parts of the machine securely before using it.

INSTRUCCIONES IMPORTANTES DE SEGURIDAD

LEA TODAS LAS INSTRUCCIONES ANTES DE UTILIZAR ESTA ASPIRADORA

Cuando se utiliza un aparato eléctrico, deben tomarse siempre precauciones básicas, incluyendo las siguientes:

ADVERTENCIA

PARA DISMINUIR EL RIESGO DE INCENDIO, CHOQUE ELÉCTRICO O ACCIDENTE:

- 1 Apague siempre este aparato antes de conectar o desconectar la boquilla motorizada.
- 2 No deje la aspiradora mientras esté enchufada. Desenchúfela de la toma de corriente cuando no la utilice y antes de cualquier revisión o reparación.
- 3 No la utilice al aire libre, ni sobre superficies húmedas, ni para aspirar agua u otros líquidos, ya que podría recibir un choque eléctrico o sufrir un accidente.
- 4 No la trate como si fuera un juguete. Preste atención si es utilizada por menores o cerca de ellos.
- 5 No permita que ninguna persona que no sea capaz de operar la aspiradora correctamente la haga funcionar.
- 6 Úsela únicamente como se describe en este manual. Úsela únicamente con piezas, accesorios y piezas de recambio recomendados por Dyson.
- 7 Compruebe que la corriente eléctrica se corresponda con la que figura en la placa de calificación, la cual se encuentra detrás del cubo transparente. La máquina sólo debe utilizarse conforme a las características técnicas.
- 8 Si el electrodoméstico no funciona correctamente, se ha caído, dañado, se ha dejado al aire libre o ha estado en contacto con cualquier líquido, póngase en contacto con la Línea Directa de Asistencia al Cliente por el 1-866-693-9766.
- 9 No use la aspiradora si el cable o el enchufe están dañados. No arrastre ni tire de ella por el cable, no utilice el cable a modo de asa, no atrape el cable con las puertas ni tire del cable alrededor de bordes afilados o esquinas. No pise el cable con la máquina. Mantenga el cable alejado de superficies calientes y llamas vivas.
- 10 No desenchufe la máquina tirando del cable. Para desenchufarla, sujete el enchufe, no el cable.
- 11 No toque el enchufe ni la máquina con las manos mojadas.
- 12 No use la máquina sin el cubo transparente™ y los filtros en su sitio.
- 13 No tape las aberturas de la máquina con objetos. No la utilice si las aberturas están bloqueadas; manténgala libre de polvo, hilos, cabellos y objetos capaces de reducir el flujo de aire.
- 14 Mantenga el cabello, la ropa, los dedos y el cuerpo alejados de las aberturas y piezas móviles de la máquina como por ejemplo, el cepillo rotatorio.
- 15 No utilice la máquina para recoger objetos duros cortantes, juguetes pequeños, alfileres, sujetapapeles, etc., ya que podrían dañar la máquina.
- 16 No se recomienda el uso de un cable de extensión.
- 17 Guarde la máquina en interiores. Después de usar la máquina déjela con el cable enrollado de forma segura para evitar accidentes.
- 18 Apague todos los mandos antes de desenchufarla.
- 19 Preste especial atención al limpiar las escaleras y trabaje siempre con la máquina colocada al pie de las escaleras. Mantenga la aspiradora en el piso. No la coloque sobre sillas, mesas, etc.
- 20 No utilice la aspiradora para recoger cigarrillos o fósforos encendidos o cenizas calientes.
- 21 No utilice la aspiradora para recoger líquidos inflamables o combustibles, como la gasolina, ni la utilice en áreas donde dichos líquidos podrían estar presentes.
- 22 Al aspirar, algunas alfombras pueden generar pequeñas descargas de estática en el cubo transparente™ o en el tubo. Éstas no están asociadas al suministro de corriente eléctrica. Para minimizar sus efectos, no coloque su mano ni introduzca ningún objeto en el cubo transparente™, a menos que primero lo haya vaciado y lavado con agua fría.
- 23 No lleve a cabo trabajos de mantenimiento o reparación aparte de los mostrados en este manual o los aconsejados por la Línea Directa de Asistencia al Cliente de Dyson.

- 24 Consulte las instrucciones recomendadas por el fabricante de su piso antes de aspirar y cuidar sus pisos y alfombras. Algunas alfombras formarán pelusa si utiliza el cepillo rotatorio mientras aspira. Si esto sucede, recomendamos aspirar en el modo de pisos expuestos y consultar con el fabricante de su piso.

Instrucciones de polarización

Para disminuir el riesgo de choque eléctrico, este aparato lleva un enchufe polarizado (una clavija es más ancha que la otra). Este enchufe se conecta a una toma de corriente polarizada de una sola forma. Si el enchufe no entra totalmente en la toma de corriente, dé la vuelta al enchufe. Si sigue sin entrar bien, póngase en contacto con un electricista calificado para instalar una toma de corriente correcta. No cambie el enchufe de ninguna manera.

Armado

Asegúrese de que la manguera esté recta al introducir el tubo.

Uso y transporte

Precaución

Esta máquina es solamente para uso doméstico. Las partículas pequeñas de polvo, como el polvo de construcción o la harina, sólo se deben aspirar en cantidades pequeñas.

Utilice el asa de transporte para levantar la máquina.

No presione el botón de liberación del Cyclone mientras transporta la máquina, ya que podría caerse y provocar un accidente.

Asegúrese de que el Cyclone esté sujeto a la máquina.

No zarandee la máquina mientras la transporta, ya que podría caerse y provocar un accidente.

Mantenga el cabello y telas sueltas alejados de la tapa del tubo cuando la máquina esté encendida.

Cuando haya terminado de limpiar, coloque la máquina en posición vertical para soltar las ruedas estabilizadoras.

Asegúrese de que las ruedas estén completamente trabadas en su lugar antes de soltar la aspiradora.

Controles del cepillo rotatorio

El cepillo rotatorio volverá a la posición de "ON" cada vez que encienda la máquina y la ponga en la posición de limpieza.

Para apagar el cepillo rotatorio, coloque la máquina en la posición de limpieza y presione el botón de encendido/apagado del cepillo rotatorio.

Asegúrese de que la máquina esté en posición vertical antes de ajustar la opción de modo.

Apague el cepillo rotatorio cuando aspire pisos expuestos o delicados y alfombras.

Consulte las instrucciones recomendadas por el fabricante de su piso antes de aspirar y cuidar sus pisos y alfombras. Algunas alfombras formarán pelusa si utiliza el cepillo rotatorio mientras aspira. Si esto sucede, recomendamos aspirar en el modo de pisos expuestos y consultar con el fabricante de su piso.

El cepillo rotatorio se detendrá automáticamente si se obstruye.

Si el cepillo rotatorio se detiene durante el uso, sírvase consultar la sección de obstrucciones.

CONSEJO: el cepillo rotatorio no girará hasta que no incline la empuñadura hacia atrás para comenzar a aspirar.

Liberación del tubo/uso de los accesorios

Asegúrese de que la máquina esté en posición vertical antes de usar los accesorios.

Para proteger sus pisos, el cepillo rotatorio no rotará si la máquina está en posición vertical.

Asegúrese de mantener el cabello y la ropa suelta lejos de la tapa del tubo cuando la máquina esté encendida.

Asegúrese de que la tapa del tubo esté cerrada, a menos que esté usando los accesorios.

La succión potente puede causar que la manguera se contraiga y tire - tenga cuidado cuando limpie escaleras.

Para evitar los accidentes personales e impedir que la máquina se caiga durante la limpieza de escaleras, coloque siempre la aspiradora al pie de las escaleras.

No utilice su aspiradora al aire libre ni sobre superficies húmedas. La aspiradora puede usarse dentro de un garaje, únicamente con los accesorios del Kit de limpieza para el coche Dyson Modelo 08909. Si se utiliza en un garaje, tenga extremo cuidado de limpiar la placa base y las ruedas con un paño seco después de aspirar, para quitarles la arena, suciedad o piedritas que podrían dañar los pisos delicados.

Para su seguridad, cuando la manguera esté totalmente extendida, agárrela firmemente por la manguera, no por el accesorio.

Cómo vaciar el Cubo transparente™

Apague y desenchufe la máquina antes de vaciar el cubo. De lo contrario podría recibir un choque eléctrico o sufrir un accidente personal.

Vaciéelo lo antes posible cuando la suciedad alcance el nivel de la marca Max – no deje llenar de más.

No use la máquina si el cubo transparente™ no está en su sitio.

Limpieza del Cubo transparente™

No utilice detergentes, pulidores ni aromatizantes para limpiar el cubo transparente™.

No sumerja todo el Cyclone en agua.

No coloque el cubo en un lavavajillas.

Asegúrese de que el cubo esté completamente seco antes de volver a colocarlo.

Para limpiar la rejilla (si fuera necesario), asegúrese de que el cubo esté vacío y de que la base del cubo esté abierta. Separe el cubo transparente™ y limpie la rejilla con un paño o cepillo pequeño para quitar los hilos y el polvo.

Lavado del filtro

Controle el filtro regularmente y lávelo al menos cada 3-6 meses según las instrucciones para mantener el rendimiento.

El filtro puede exigir lavados más frecuentes según los hábitos individuales de aspirado. Compruébelo regularmente.

Apague y desenchufe la máquina antes de lavar el filtro. De lo contrario podría recibir un choque eléctrico o sufrir un accidente personal.

Es posible que el filtro deba lavarse con más frecuencia si aspira polvo fino.

No utilice detergente para limpiar el filtro.

No ponga el filtro en el lavavajillas, lavadora, secadora, horno de microondas ni cerca de una llama.

Deje secar al aire libre durante al menos 12 horas y asegúrese de que el filtro y el armazón estén completamente secos antes de volver a colocarlos en la máquina.

Eliminación de obstrucciones/cepillo rotatorio

Por favor tome nota: la eliminación de obstrucciones no está cubierta por la garantía limitada de su máquina.

Apague y desenchufe la máquina antes de revisar si hay obstrucciones. De lo contrario podría recibir un choque eléctrico o sufrir un accidente personal.

Si cualquier parte de la máquina se bloquea, la máquina puede recalentarse y apagarse automáticamente. Desenchufe la máquina y déjela enfriar. Elimine la obstrucción antes de volver a encender la máquina.

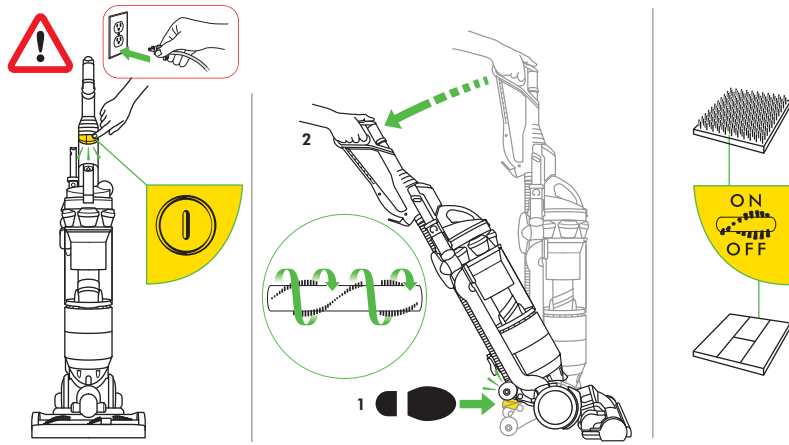
Si el cepillo rotatorio se obstruye, apague y desenchufe la máquina antes de revisar si hay obstrucciones. Elimine la obstrucción y presione el botón RESET ubicado en la parte superior del cabezal limpiador antes de volver a encender la aspiradora.

Asegúrese de que la máquina esté en posición vertical antes de sacar los puertos de inspección de la manguera y del conducto de ventilación.

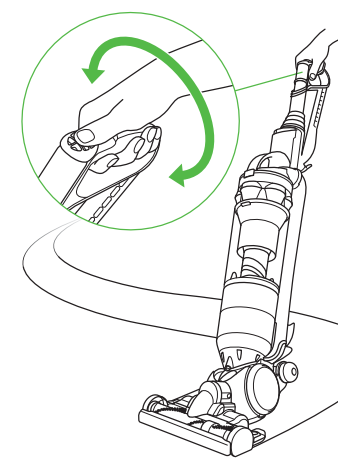
No utilice objetos cortantes para eliminar las obstrucciones.

Vuelva a colocar todas las piezas de la máquina de modo seguro antes de usarla.

Power/brushbar controls Controles de potencia/cepillo rotatorio



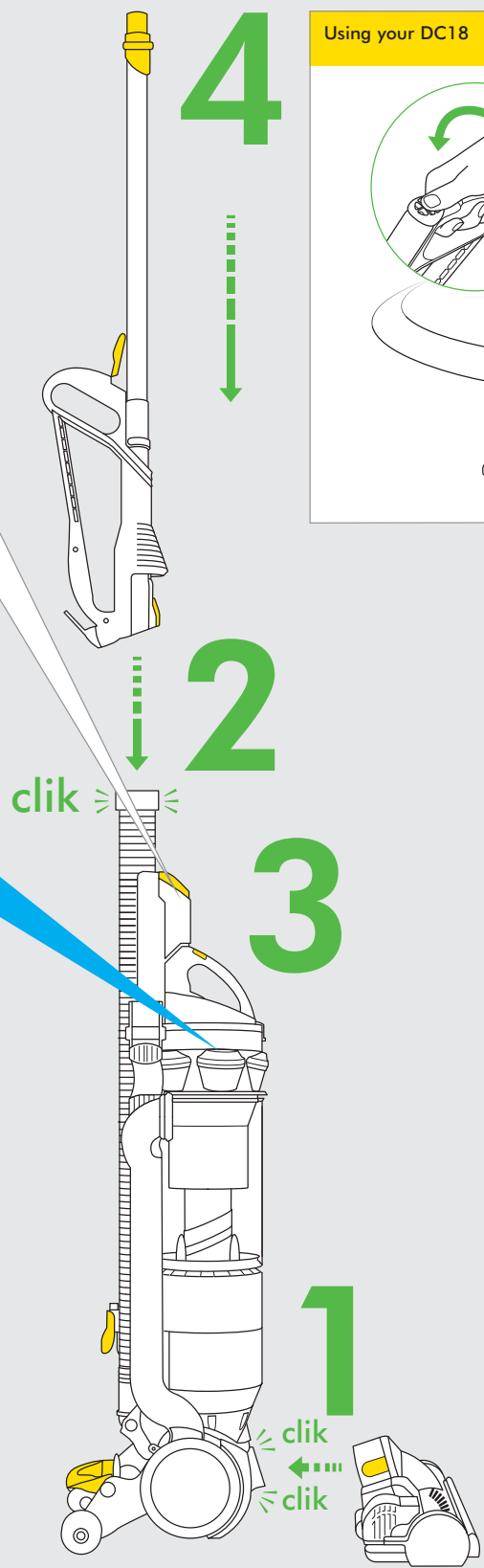
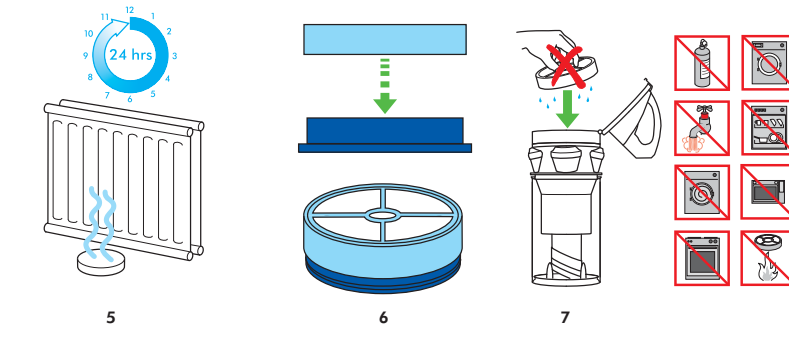
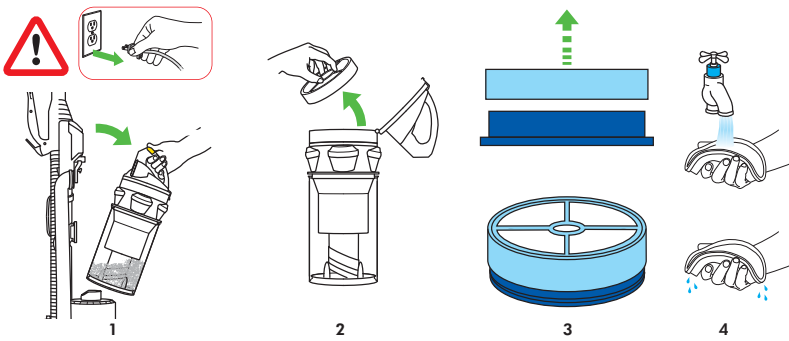
Using your DC18 Cómo usar su DC18



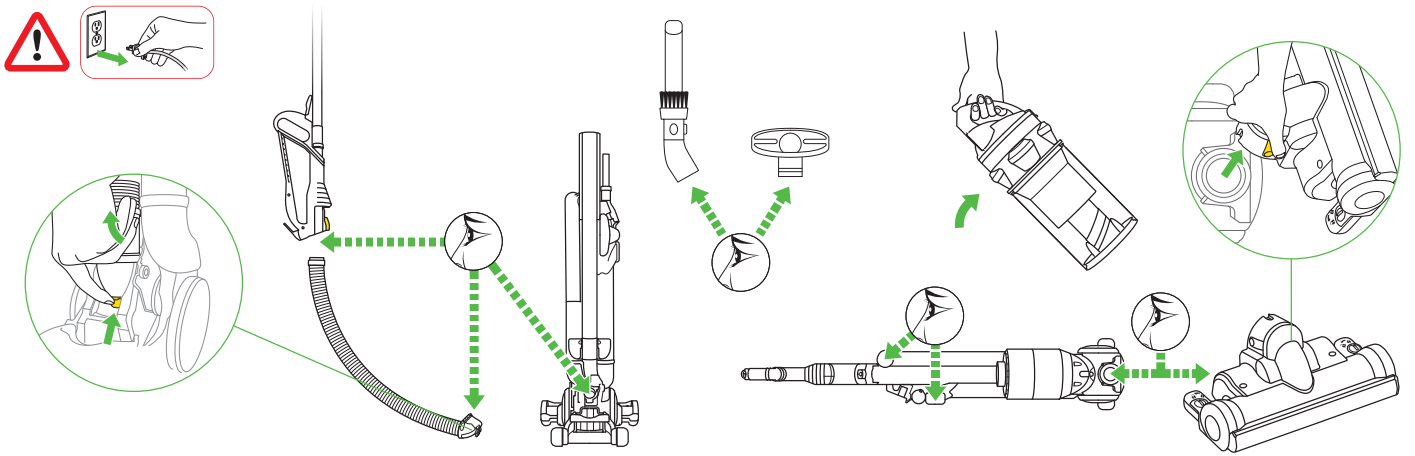
Washing filter Lavado del filtro



3-6 Months
Meses



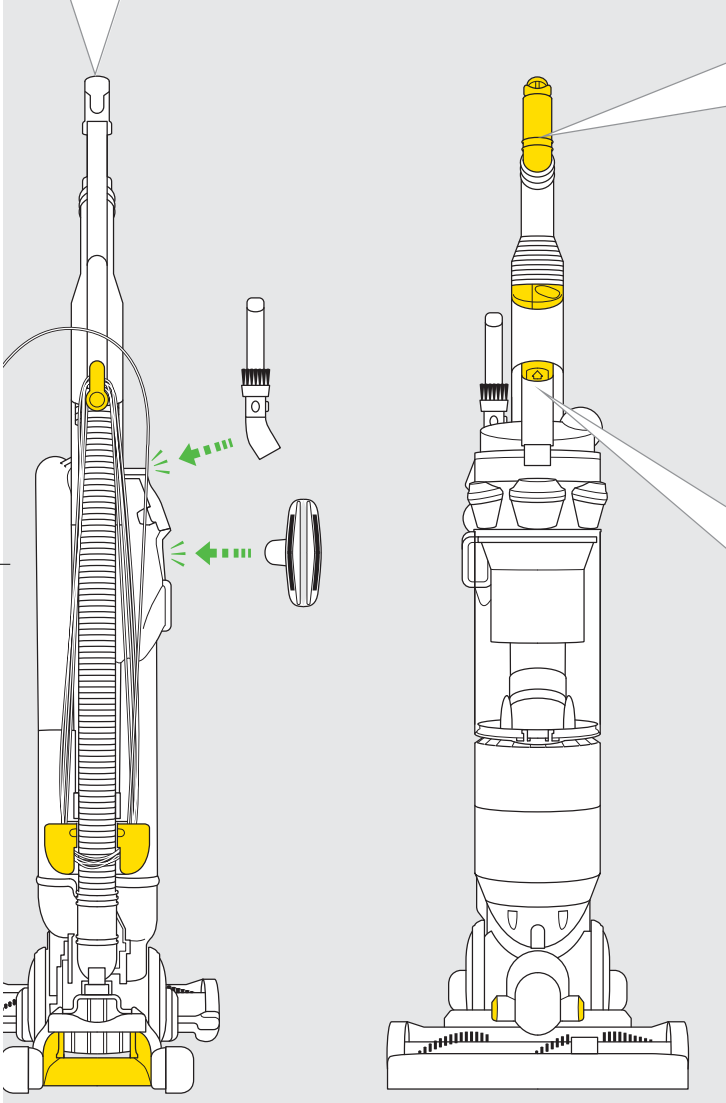
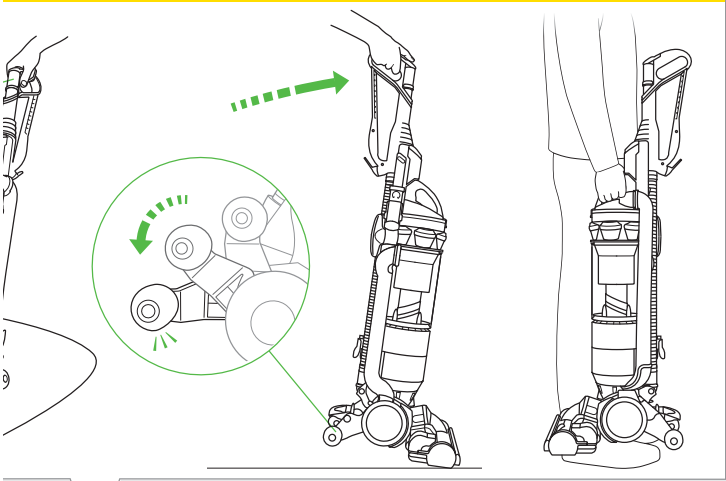
Clearing blockages Eliminación de las obstrucciones



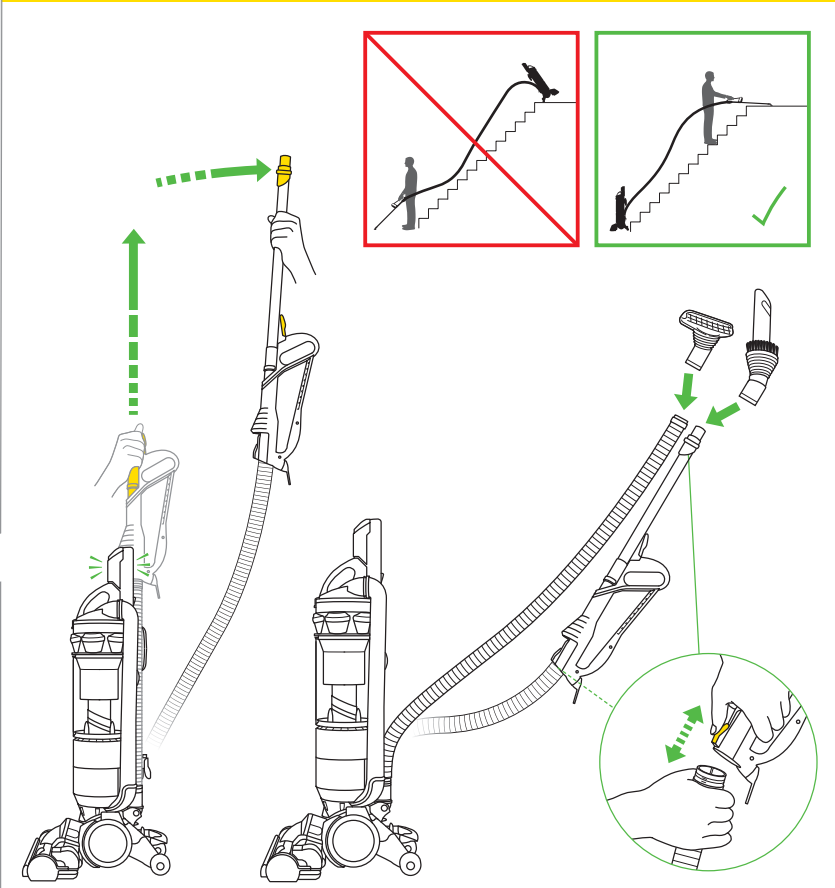
Clearing br



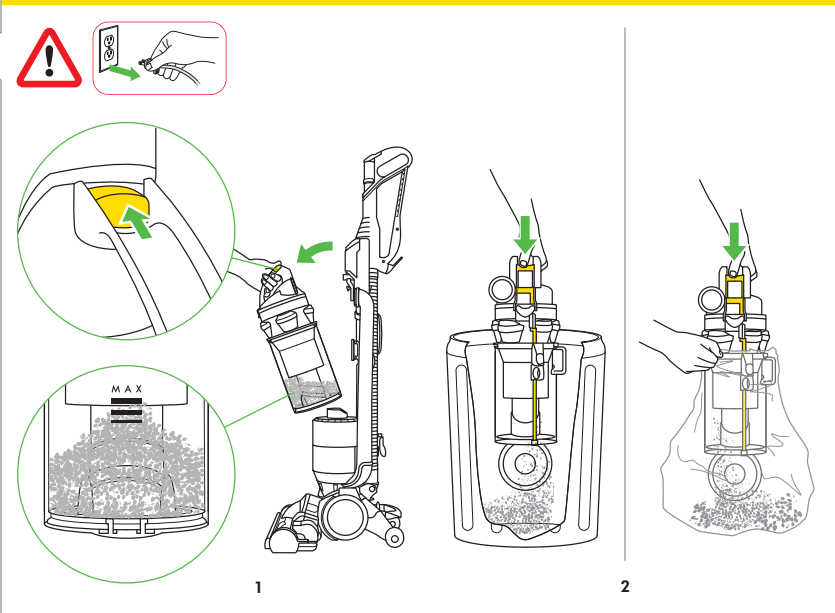
18



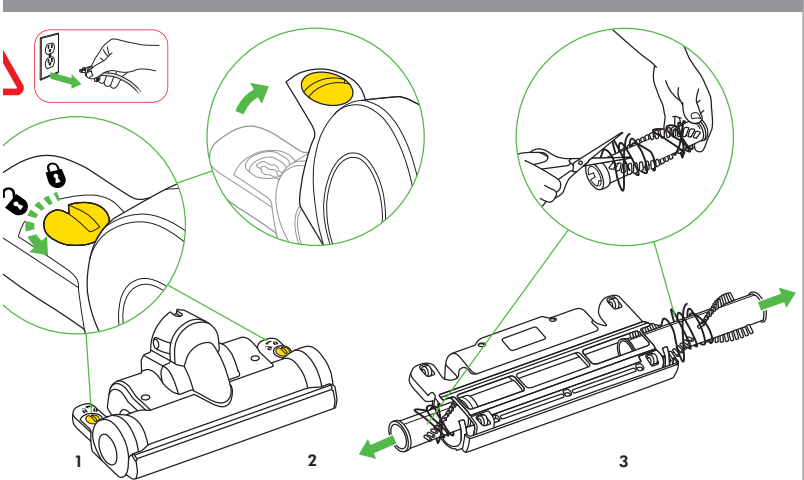
Wand release & using tools Liberación del tubo y uso de los accesorios



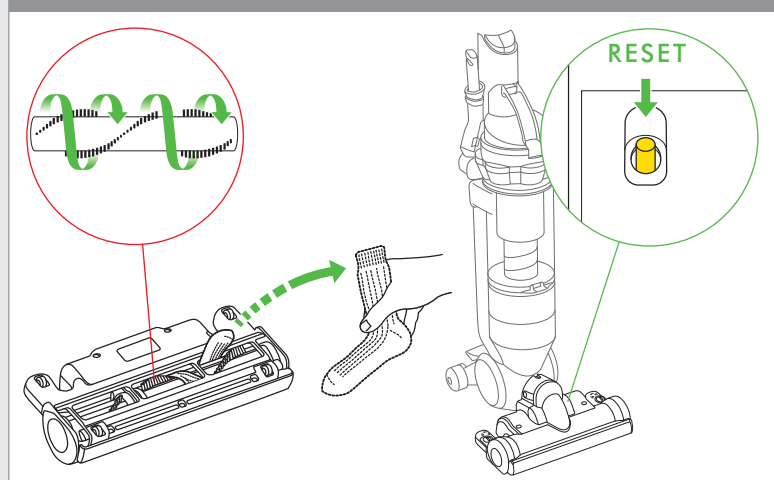
Emptying the Clear bin™ Cómo vaciar el cubo transparente™



Rotating brushbar Eliminación de obstrucciones del cepillo rotatorio



Brushbar reset Reposicionamiento del cepillo rotatorio



Dyson Customer care

Thank you for choosing to buy a Dyson.

If you have a question about your Dyson vacuum cleaner, call the Dyson Helpline at 1-886-693-9766 with your serial number and details of where and when you bought the cleaner. Your serial number can be found on the rating plate, which is behind the clear bin™.

Most questions can be solved over the phone by one of our Helpline staff

If your vacuum cleaner needs service, call the Dyson Helpline so we can discuss the available options. If your machine is under warranty, and it is a covered repair, it will be repaired at no cost.

Dyson Helpline:

Call 1-866-693-9766 toll free, 7 days a week.

Please register as a Dyson owner

Thank you for choosing to buy a Dyson.

To help us ensure you receive prompt and efficient service, please register as a Dyson owner. There are two ways to do this:

- by completing and returning the enclosed form to us by mail
- online at www.dyson.com

This will confirm ownership of your Dyson in the event of an insurance loss, and enable us to contact you if necessary.

Terms and conditions of the Dyson 5 year limited warranty

What is covered

Your Dyson vacuum cleaner is warranted against original defects in material and workmanship for a period of five years from the date of purchase, when used for private household purposes in accordance with the Dyson Owner's Manual. This warranty provides, at no extra cost to you, all labor and parts to place your vacuum cleaner in proper operating condition during the warranty period. This warranty is subject to the following terms:

What is not covered

Dyson, Inc. shall not be liable for costs incurred as a result of:

- Machines purchased from an unauthorized dealer.
- Clearing blockages from your machine.
- Use of parts not in accordance with the Owner's Manual.
- Careless operation or handling, misuse, abuse and/or lack of maintenance or use not in accordance with the Owner's Manual.
- External sources such as weather.
- Repairs or alterations carried out by unauthorized parties or agents.
- Use of the vacuum cleaner other than for normal domestic purposes within the United States, e.g. for commercial or rental purposes.
- Use of parts and accessories other than those produced or recommended by Dyson, Inc.

Warranty Service

- Please fill out and return the Product Registration form, or register online at www.dyson.com
- Before service can take place, the terms of the warranty require that you contact the Dyson Helpline with your model name/number, serial number, date and place of purchase. Please keep your purchase receipt in a safe place to ensure you have this information. The serial number is found on the vacuum cleaner's rating plate, which is behind the clear bin™.
- All work will be carried out by Dyson, Inc. or its authorized agents.
- Any replaced defective parts will become the property of Dyson, Inc.
- Service under this warranty will not extend the period of this warranty.

- If your machine is not functioning properly, please call the Dyson Helpline at 1-866-693-9766. Most issues can be rectified over the telephone by our trained Customer care staff. If this is not possible Dyson, Inc. will arrange for your vacuum cleaner to be repaired and returned in full working order at no extra cost to yourself.

Warranty Limitations and Exclusions

- Any implied warranties relating to your vacuum cleaner, including but not limited to warranty of merchantability or warranty of fitness for a particular purpose, are limited to the duration of this warranty. This limitation is not allowed by some states and so this limitation may not apply to you.
- Your remedy for breach of this warranty is limited to the warranty service described above. Dyson, Inc. will not be liable for any consequential damages or incidental damages you may incur in connection with your purchase and use of your vacuum cleaner. This limitation is not allowed by some states and so this limitation may not apply to you.
- This warranty gives you specific legal rights. You may also have other rights which vary by state.
- This warranty is not transferable.



Do not pull on the cord.



Do not use near open flame.



Do not use near heat sources.



Do not run over the cord.



Do not pick up water or liquids.



Do not pick up burning objects.



Do not use above you on the stairs.



Do not put your hands near the brushbar when the cleaner is in use.

This product is protected by the following intellectual property rights:

Patent/Patent Application numbers:

US 2004/0128789, JP 2004-537336, EP 1361812, AU 744408, EP1119282, JP 2002-527132, US 6,519,807, AU 2002231965, EP 1361813, JP 2002-567126, US 2004-0068829, AU 744362, EP 1121043, JP 2002-527131, US 6,572,078, GB 0326102.1, AU 2002226556, EP 1370172, JP 2004-528876, US 2004-0074213, AU 2002225207, EP 1361814, JP 2004-520137, AU 2001240894, EP 1268076, JP 2003-528704, US 6,835,222, AU 2002-225232, EP 1361815, JP 2004-520139, US 6,974,488, AU 637 272, EP 0636338, JP 1948 863, US 5,078,761

Designs:

AU 16633/2007, GB 3025864, IL 43909, JP 2007-5630, KR 30-2007-0009069, MY 07-00313-0101, US 29/273,302, AU 16634/2007, GB 3025865, IL 43910, JP 2007-5627, KR 30-2007-0009070, MY 07-00312-0101, US 29/273,301, AU 16635/2007, GB 3025866, IL 43911, JP 2007-5628, KR 30-2007-0009071, MY 07-00312-0101, US 29/273,303, ED 000677703, GB 3025867

Servicio de atención al cliente Dyson

Gracias por elegir comprar una aspiradora Dyson.

Si tiene alguna pregunta que hacer sobre su aspiradora Dyson, llame a la Línea Directa de Asistencia al Cliente de Dyson por el 1-886-693-9766 facilitando el número de serie y el nombre del establecimiento y fecha de compra de la aspiradora. Puede encontrar el número de serie en la placa de calificación que está detrás del cubo transparente.

La mayoría de las consultas se pueden resolver por teléfono gracias a nuestros técnicos especializados en asistencia al cliente

Si su máquina está bajo garantía y es una reparación cubierta, la reparación de su máquina se realizará sin costo alguno para usted.

Línea Directa de Asistencia al Cliente de Dyson:

Llame al 1-866-693-9766, gratis, los 7 días de la semana.

Por favor regístrese como propietario de una aspiradora Dyson

Gracias por elegir comprar una aspiradora Dyson.

Para ayudarnos a asegurarle que reciba un servicio rápido y eficaz, por favor regístrese como propietario de una aspiradora Dyson. Hay dos maneras de hacerlo:

- completando y enviándonos por correo el formulario que se adjunta
- en línea en www.dyson.com

Esto confirmará que la aspiradora Dyson es de su propiedad en caso de que ocurra una pérdida cubierta por el seguro, y nos permitirá contactarlo si fuese necesario.

Términos y condiciones de la garantía limitada de 5 años de Dyson

Qué está cubierto

Su aspiradora Dyson está garantizada contra defectos originales de material o mano de obra por un período de cinco años a partir de la fecha de compra, cuando se utiliza para fines domésticos privados y de acuerdo con el Manual de instrucciones de Dyson. Esta garantía proporciona, sin costo para usted, toda la mano de obra y piezas para poner su aspiradora en perfectas condiciones de funcionamiento durante el plazo de garantía. Esta garantía está sujeta a los siguientes términos:

Qué no está cubierto

Dyson, Inc. no será responsable de los costos incurridos como resultado de:

- Máquinas compradas a proveedores no autorizados.
- Eliminar obstrucciones de su máquina.
- El uso de piezas montadas de forma contraria al Manual de instrucciones.
- El funcionamiento o manejo descuidado, uso indebido y/o falta de mantenimiento o el uso de forma contraria al Manual de instrucciones.
- Fuentes externas, como por ejemplo el clima.
- Reparaciones o alteraciones llevadas a cabo por partes o agentes no autorizados.
- El uso de la aspiradora contrario a los usos domésticos normales dentro de los Estados Unidos de América, por ejemplo, para el uso comercial o alquiler.
- El uso de piezas y accesorios que no sean los producidos o recomendados por Dyson, Inc.

Servicio de garantía

- Por favor complete y devuelva el Formulario de registro del producto, o regístrese en línea en www.dyson.com
- Antes de poder realizar el servicio, los términos de la garantía exigen que se ponga en contacto con la Línea Directa de Asistencia al Cliente de Dyson y que proporcione el nombre/número del modelo, número de serie, fecha y sitio de compra. Por favor mantenga la factura de compra en un sitio seguro para asegurarse de tener esta información. El número de serie se encuentra en la placa de calificación de la aspiradora, detrás del cubo transparente™.
- Todo el trabajo lo llevará a cabo Dyson, Inc. o sus agentes autorizados.

- Toda pieza reemplazada defectuosa pasará a ser propiedad de Dyson.
- El servicio según esta garantía no extenderá el período de esta garantía.
- Si su máquina no funciona correctamente, por favor llame a la Línea Directa de Asistencia al Cliente de Dyson por el 1-866-693-9766. La mayoría de los problemas pueden solucionarse por teléfono a través de nuestro personal capacitado en atención al cliente. Si esto no es posible, Dyson, Inc. hará que se repare y se le devuelva su aspiradora en perfectas condiciones sin costo adicional para usted.

Limitaciones y exclusiones de la garantía

- Cualquier garantía implícita relacionada con su aspiradora, incluyendo pero sin limitarse a una garantía de comerciabilidad o garantía de idoneidad para un propósito en particular, se limita a la duración de esta garantía. Esta limitación no está permitida por algunos estados, por lo que esta limitación puede no aplicarse a usted.
- El recurso por el incumplimiento de esta garantía se limita al servicio de garantía descrito anteriormente. Dyson, Inc. no será responsable de ningún daño consecuente o incidental en el que se pueda incurrir en conexión con la compra y uso de su aspiradora. Esta limitación no está permitida por algunos estados, por lo que esta limitación puede no aplicarse a usted.
- Esta garantía le otorga derechos legales específicos. Puede tener además otros derechos que varían según el estado.
- Esta garantía no se puede transferir.



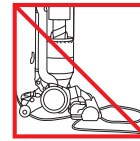
No tire del cable.



No use cerca de una llama.



No use la aspiradora cerca de fuentes de calor.



No pase por encima del cable.



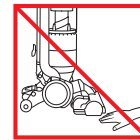
No recoja agua ni líquidos.



No recoja objetos encendidos.



No coloque la aspiradora en escaleras por encima de usted.



No ponga las manos cerca del cepillo rotatorio cuando la aspiradora esté en uso.

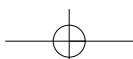
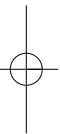
Este producto está protegido por los siguientes derechos de propiedad intelectual:

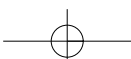
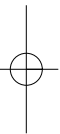
Números de patentes/solicitudes:

US 2004/0128789, JP 2004-537336, EP 1361812, AU 744408, EP1119282, JP 2002-527132, US 6,519,807, AU 2002231965, EP 1361813, JP 2002-567126, US 2004-0068829, AU 744362, EP 1121043, JP 2002-527131, US 6,572,078, GB 0326102.1, AU 2002226556, EP 1370172, JP 2004-528876, US 2004-0074213, AU 2002225207, EP 1361814, JP 2004-520137, AU 2001240894, EP 1268076, JP 2003-528704, US 6,835,222, AU 2002-225232, EP 1361815, JP 2004-520139, US 6,974,488, AU 637 272, EP 0636338, JP 1948 863, US 5,078,761

Designs:

AU 16633/2007, GB 3025864, IL 43909, JP 2007-5630, KR 30-2007-0009069, MY 07-00313-0101, US 29/273,302, AU 16634/2007, GB 3025865, IL 43910, JP 2007-5627, KR 30-2007-0009070, MY 07-00312-0101, US 29/273,301, AU 16635/2007, GB 3025866, IL 43911, JP 2007-5628, KR 30-2007-0009071, MY 07-00312-0101, US 29/273,303, ED 000677703, GB 3025867





Very important

Muy importante



3-6 Months
Mois

Remember

Check your filter regularly and wash at least every three to six months.

Recuerde

Revise su filtro con regularidad y lávelo al menos cada tres a seis meses.



Dyson Customer care
1-866-693-9766
Toll free, 7 days a week

Servicio de atención al cliente Dyson
1-866-693-9766
Llamada gratuita, 7 días a la semana

www.dyson.com