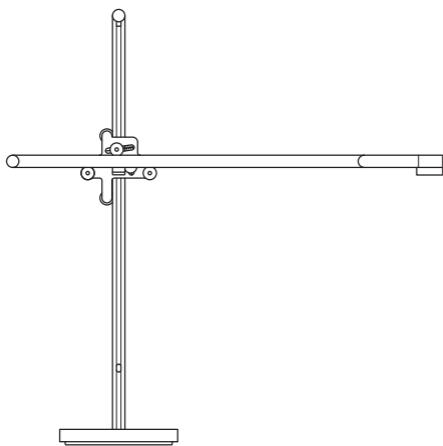


dyson csys

User manual

Manual de instrucciones

Guide d'utilisation



CD03

US

Thank you for choosing to buy a
Dyson light

To read your manual in English,
go to page 4.

Gracias por haber elegido
comprar una lámpara Dyson
Para leer la Guía del usuario en
español, vaya a la página 20.

CA

Thank you for choosing to buy a
Dyson light

To read your User manual in
English go to page 38.

Nous vous remercions d'avoir
choisi d'acheter un appareil
d'éclairage Dyson

Pour lire la version française,
allez à la page 54.

US Contents

Getting started

- 5 Registration
- 7 Important safety instructions
- 12 Assembling your machine
- 14 Controls

Additional information

- 16 Disposal
- 16 Terms and conditions of the
Dyson 5-year limited warranty
- 17 Important data protection information
- 18 Important information

Registration

After registering your 5 year warranty, your Dyson light will be covered for parts and labor for 5 years from the date of purchase, subject to the terms of the warranty. If you have any questions about your Dyson light, call the Dyson Helpline with your serial number and details of where and when you bought the light. Most questions can be solved over the phone by one of our trained Dyson Helpline staff.

Your serial number can be found on the base of the light.

Visit www.dyson.com/support for online help, support videos, general tips and useful information about Dyson.

Note your serial number here for future reference.

This illustration is for example purposes only.





Register online

Visit our website to register your full parts and labor warranty online at www.dyson.com/register.



Register by phone

Call our dedicated Helpline.
Open Mon-Fri: 8:00am - 8:00pm (CST)
Sat: 9:00am - 6:00pm (CST).

(866) 693-9766

IMPORTANT SAFETY INSTRUCTIONS

**BEFORE USING THIS LIGHT
READ ALL INSTRUCTIONS
AND CAUTIONARY
MARKINGS IN THIS MANUAL
AND ON THE LIGHT**

When using any electrical appliance, basic precautions should always be followed, including the following:

WARNING

These warnings apply to the light, and also where applicable to chargers or mains adaptors.

**TO REDUCE THE RISK OF
FIRE, ELECTRIC SHOCK,
OR INJURY:**

1. Ensure the light is fully assembled in line with the instructions before use.
2. This Dyson light can be used by persons with reduced physical, sensory or reasoning capabilities, or lack of experience and knowledge, only if they have been given supervision or instruction by a responsible person concerning use of the light in a safe way and understand the hazards involved. Cleaning and maintenance shall not be performed by children.
3. Do not allow to be used as a toy. Close attention is necessary when the light is used near children.
4. Suitable for indoor use only 32°F (0°C) – 104°F (40°C).
5. Use only as described in the Dyson User manual. Do not carry out any maintenance other than that advised by the Dyson Helpline.

6. If the light is not working as it should, has received a sharp blow, has been dropped, damaged, left outdoors, or dropped into water, do not use and contact the Dyson Helpline.
7. If a service or repair is needed, contact the Dyson Helpline so we can discuss the available options. Do not disassemble the light as incorrect reassembly may result in an electric shock or fire.
8. Do not handle any part of the light, cord or plug with wet hands.
9. Do not use with a damaged cord or plug. If the supply cord is damaged it must be replaced by Dyson, its service agent or similarly qualified persons in order to avoid a hazard.
10. Do not stretch the cord or place the cord under strain. Keep the cord away from heated surfaces.

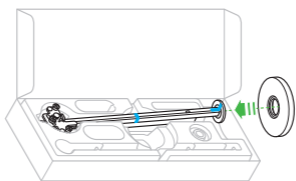
11. Do not run the cord under carpeting. Do not cover the cord with throw rugs, runners or similar coverings. Do not route the cord under furniture or machines. Arrange the cord away from traffic areas and where it will not be tripped over.
12. Do not unplug by pulling on the cable. To unplug, grasp the plug, not the cable. Do not use with an extension lead.
13. Turn off all controls before unplugging. Unplug from outlet when not in use for extended periods. To avoid a tripping hazard, safely coil the cord.
14. Do not use near furnaces, fireplaces, stoves or other high temperature heat sources.
15. The light source is not replaceable; when the light source reaches its end of life, the whole light shall be replaced. End of life replacement is not covered under the warranty.

16. Do not place anything directly on the light source/lens as this can cause overheating damage and void the warranty.

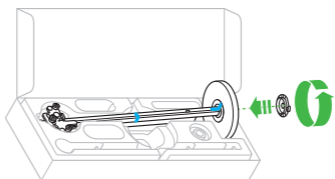
**READ AND SAVE
THESE INSTRUCTIONS**

Assembling your machine

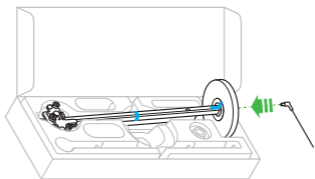
1



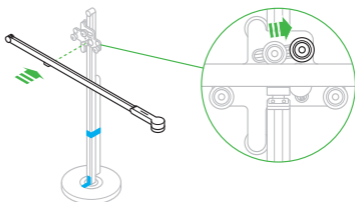
2



3

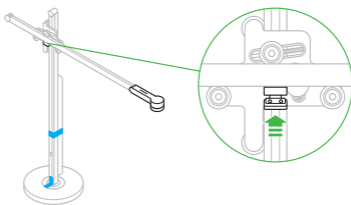


4

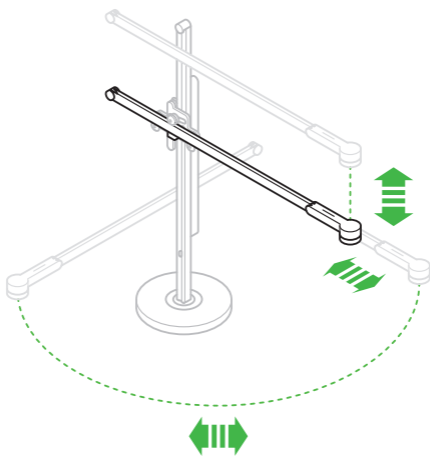
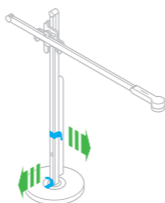


It is important that the light is assembled in the box as shown.
Do not remove the transit tape until the light is fully assembled.

5

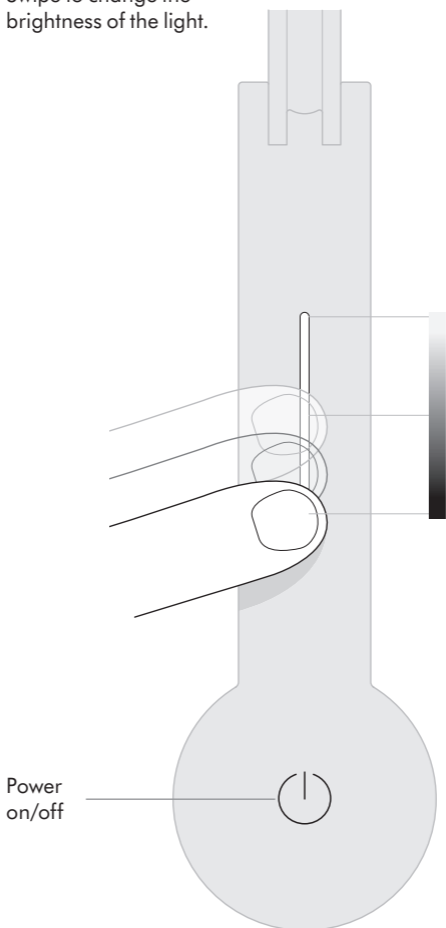


6

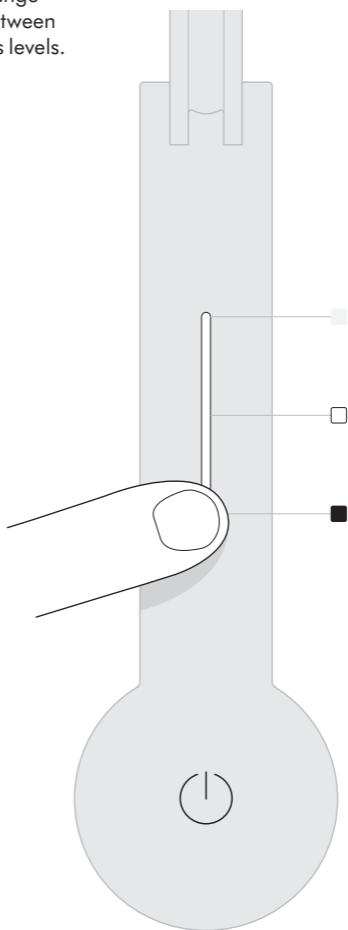


Controls

Swipe to change the brightness of the light.



Tap to change
quickly between
brightness levels.



Additional information

DISPOSAL

- Dyson products are made from high grade recyclable materials. Recycle where possible.
- Dispose in accordance with local ordinances or regulations.

2 YEAR LIMITED PARTS AND LABOR WARRANTY

TERMS AND CONDITIONS OF THE DYSON 2 YEAR PARTS AND LABOR WARRANTY

WHAT IS COVERED

- The repair or replacement of your Dyson light (at Dyson's discretion) if it is found to be defective due to faulty materials, workmanship or function within five years of purchase or delivery (if any part is no longer available or out of manufacture, Dyson will replace it with a functional replacement part).

WHAT IS NOT COVERED

Dyson does not guarantee the repair or replacement of a light where a defect is the result of:

- Damage caused by not carrying out any recommended maintenance of the light.
 - Accidental damage, faults caused by negligent use or care, misuse, neglect, carelessness, operation or handling of the light which is not in accordance with the Dyson User manual.
 - Use of the light for anything other than the use it is designed for.
 - Use of parts not in accordance with the Dyson User manual.
 - Use of parts and accessories other than those produced or recommended by Dyson.
 - Faulty installation (except where installed by Dyson).
 - Repairs or alterations carried out by unauthorized parties or agents.
 - Normal wear and tear (e.g. fuse etc.).
- If you are in any doubt as to what is covered by your warranty, please contact Dyson.

WARRANTY LIMITATIONS AND EXCLUSIONS

- To the fullest extent permitted by applicable law, any implied warranties relating to your machine including but not limited to warranty of merchantability or warranty of fitness for a particular purpose, are limited to the duration of this warranty.
- To the fullest extent permitted by applicable law, your remedy for breach of this warranty is limited to the warranty service described below. Dyson will not be liable for any consequential damages or incidental damages you may incur in connection with your purchase and use of your machine.
- This limited warranty gives you specific legal rights. You may also have other rights which vary by State.
- This limited warranty is not transferable.
- The limitations or exclusions of liability stated herein apply in the state of New Jersey, to the fullest extent permitted by applicable law.

WARRANTY SERVICE

- Visit our website to register your full parts and labor warranty online at www.dyson.com/register
- Before a service can take place, the terms of the warranty require that you contact the Dyson Helpline with your model name/number, serial number, date and place of purchase.
- Please keep your purchase receipt in a safe place to ensure that you have this information.
- All work will be coordinated by Dyson or its authorized agents.
- Any replaced defective parts will become the property of Dyson.
- Service under this warranty will not extend the period of this warranty; however, your warranty will be extended for any time your machine is being repaired or retained for work being performed under the warranty.
- If your light is not functioning properly, please call the Dyson Helpline on (866) 693-9766. Most issues can be rectified over the telephone by our trained Helpline staff.

IMPORTANT DATA PROTECTION INFORMATION

WHEN REGISTERING YOUR DYSON LIGHT:

You will need to provide us with basic contact information to register your product and enable us to support your guarantee.

- When you register, you will have the opportunity to choose whether you would like to receive communications from us. If you opt-in to communications from Dyson, we will send you details of special offers and news of our latest innovations.
- We never sell your information to third parties and only use information that you share with us as defined by our privacy policies which are available on our website at privacy.dyson.com.

IMPORTANT INFORMATION

- If your light needs servicing, please call the Dyson Helpline or visit the website at www.dyson.com/support
- To clean, use a soft, dry, lint free cloth to wipe all over the light.

CONFORMITY INFORMATION

This equipment has been tested and found to comply with the limits for a Class B digital device, pursuant to part 15 of the FCC Rules. These limits are designed to provide reasonable protection against harmful interference in a residential installation. This equipment generates, uses and can radiate radio frequency energy and, if not installed and used in accordance with the instructions, may cause harmful interference to radio communications. However, there is no guarantee that interference will not occur in a particular installation. If this equipment does cause harmful interference to radio or television reception, which can be determined by turning the equipment off and on, the user is encouraged to try to correct the interference by one or more of the following measures:

- Reorient or relocate the receiving antenna.
 - Increase the separation between the equipment and receiver.
 - Connect the equipment into an outlet on a circuit different from that to which the receiver is connected.
 - Consult the dealer or an experienced radio/TV technician for help.
- Changes or modifications not expressly approved by the party responsible for compliance could void the user's authority to operate the equipment.

USES

Contenido

Inicio

- 21 Registro
- 23 Instrucciones de seguridad importantes
- 30 Ensamblado de la máquina
- 32 Controles

Información adicional

- 34 Eliminación
- 34 Términos y condiciones de la garantía de 5 años de Dyson
- 36 Información importante sobre la protección de datos personales
- 36 Información importante

Registro

Después de registrar la garantía de 5 años, su lámpara Dyson tendrá la cobertura de los repuestos y la mano de obra por 5 años desde la fecha de compra, según los términos de la garantía. Si tiene alguna duda acerca de su lámpara Dyson, llame a la Línea Directa de Asistencia al Cliente de Dyson con el número de serie e información de cuándo y dónde compró la lámpara. La mayoría de las dudas pueden resolverse por teléfono con la ayuda de un miembro de nuestro personal capacitado de la Línea Directa de Asistencia al Cliente.

El número de serie puede encontrarse en la base de la lámpara.

Como alternativa, visite www.dyson.com/support para obtener ayuda, consejos generales e información útil en línea sobre Dyson.

Anote aquí su número de serie para futuras consultas.

Esta ilustración es sólo un ejemplo.





Regístrese en línea

Visite nuestro sitio web para registrar en línea su garantía completa para las piezas y la mano de obra.

www.dyson.com



Por teléfono

Llame a nuestra línea directa dedicada de asistencia al cliente.

Horario de atención: Lunes a viernes de 8 a.m. a 8 p.m., hora Centro; Sábados de 9 a.m. a 6 p.m., hora Centro.

(866) 693-9766

INSTRUCCIONES IMPORTANTES DE SEGURIDAD

**ANTES DE UTILIZAR ESTA
LÁMPARA, LEA TODAS LAS
INSTRUCCIONES Y SEÑALES
DE ADVERTENCIA EN ESTE
MANUAL Y EN LA LÁMPARA**

Cuando utilice un aparato eléctrico, siempre debe seguir ciertas precauciones básicas, incluyendo las siguientes:

PELIGRO

Estas advertencias se aplican a la lámpara, y cuando corresponde, a todos los cargadores y adaptadores de corriente.

**PARA DISMINUIR EL RIESGO
DE PROVOCAR UN INCENDIO,
RECIBIR UNA DESCARGA
ELÉCTRICA O LESIONES:**

1. Antes de utilizar la lámpara, asegúrese de que esté completamente armada según las instrucciones.
2. Esta lámpara Dyson la pueden utilizar personas con habilidades mentales, sensoriales o físicas reducidas, o personas que no tienen experiencia ni conocimientos, únicamente si han recibido supervisión o instrucciones por parte de una persona responsable sobre el uso de la lámpara de manera segura y comprenden los peligros involucrados. Los niños no deben realizar la limpieza ni el mantenimiento.
3. No permita que se utilice como juguete. Se debe prestar especial atención cuando el aparato se utilice cerca de niños. Debe vigilar a los niños, a fin de garantizar que no jueguen con la lámpara.

4. Apta para uso en interiores exclusivamente 32°F (0°C) – 104°F (40°C).
5. Utilice únicamente de la manera descrita en el manual de Dyson.
No efectúe ninguna tarea de mantenimiento que no señale el personal de la Línea Directa de Asistencia al Cliente de Dyson.
6. Si la lámpara no funciona como es debido, ha recibido un golpe brusco, se ha caído, ha sufrido daños, fue dejada en el exterior o sumergida en agua, no la use y comuníquese con la Línea Directa de Asistencia al Cliente de Dyson.
7. Si se requiere servicio o reparación, comuníquese con la Línea Directa de Asistencia al Cliente de Dyson para conversar sobre las opciones disponibles.
No desarme la lámpara porque un rearmado incorrecto podría causar una descarga eléctrica o un incendio.

8. No manipule ninguna parte de la lámpara, el cable o el enchufe con las manos mojadas.
9. No la use con un cable o enchufe dañado. Si el cable de alimentación está dañado, debe ser reemplazado por Dyson, su agente de servicio o personas con calificaciones similares para evitar una situación de peligro.
10. No estire el cable ni lo someta a tensión. Mantenga el cable apartado de superficies calientes.
11. No pase el cable por debajo de alfombras. No cubra el cable con tapetes, alfombrillas u otras cubiertas similares. No pase el cable por debajo de muebles o aparatos. Mantenga el cable alejado de las áreas transitadas y de lugares donde pueda causar tropiezos.
12. No desconecte el aparato tirando del cable.

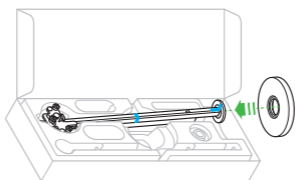
Para desconectar, tome el enchufe y no el cable. No use el aparato con un cable de extensión.

13. Apague todos los controles antes de desconectar la máquina. Desenchúfela de la toma si no la usa durante períodos largos de tiempo. Para evitar el riesgo de tropezarse, enrolle de manera segura el cable.
14. No use la máquina cerca de hornos, chimeneas, estufas u otras fuentes térmicas de alta temperatura.
15. La fuente de luz no se puede reemplazar; cuando la fuente de luz llega al fin de su vida útil se debe reemplazar la lámpara completa. El reemplazo por fin de vida útil no está cubierto por la garantía.
16. No coloque nada directamente sobre la fuente de luz/lente ya que esto puede causar daños por sobrecalentamiento y anular la garantía.

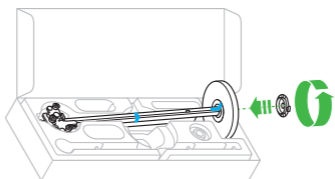
**LEA Y GUARDE
ESTAS INSTRUC-
CIONES**

Ensamblado de la máquina

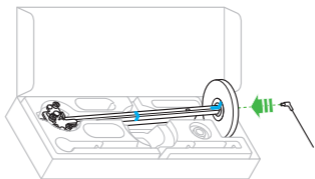
1



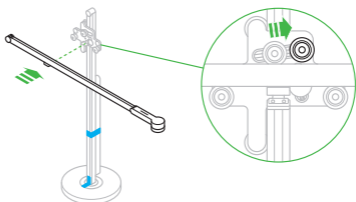
2



3

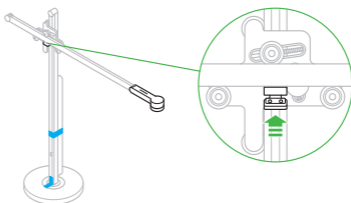


4

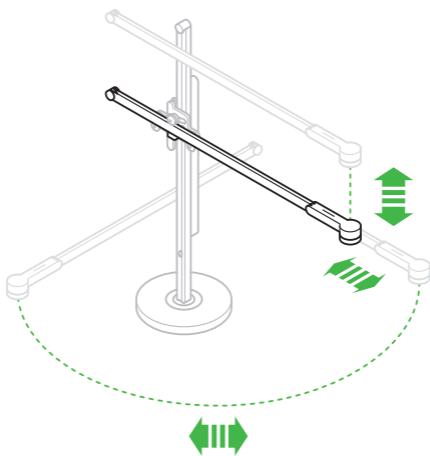
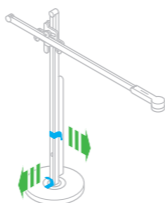


Es importante que la lámpara se arme en la caja como se muestra.
No retire la cinta de embalaje hasta que la lámpara esté completamente armada.

5

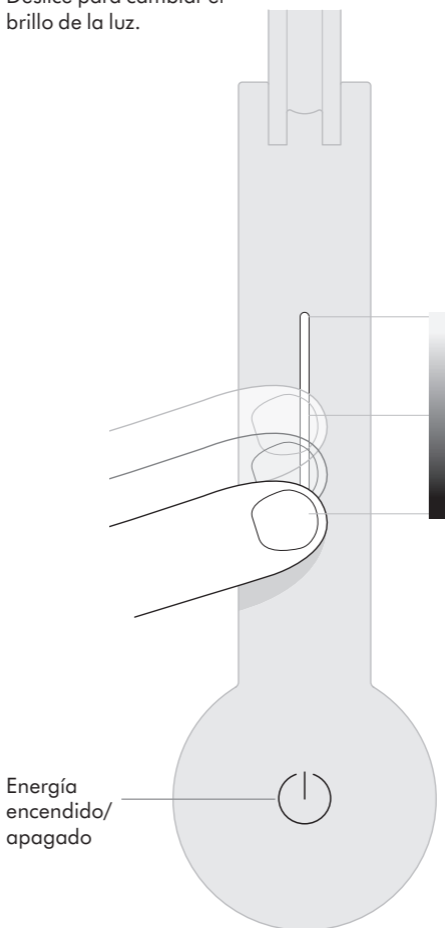


6

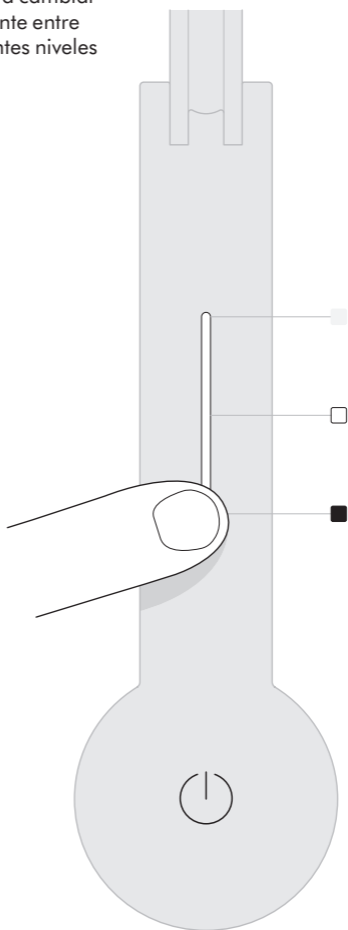


Controles

Deslice para cambiar el brillo de la luz.



Toque para cambiar rápidamente entre los diferentes niveles de brillo.



Información adicional

ELIMINACIÓN

- Los productos Dyson están hechos a partir de materiales reciclables de alta calidad. Recíclelos siempre que sea posible.
- Deseche la lámpara gastada de acuerdo a las ordenanzas o regulaciones locales.

GARANTÍA DE 2 AÑOS PARA LAS PIEZAS Y LA MANO DE OBRA.

TÉRMINOS Y CONDICIONES DE LA
GARANTÍA DE 2 AÑOS PARA LAS PIEZAS Y
LA MANO DE OBRA DE DYSON.

QUÉ ESTÁ CUBIERTO

- La reparación o el reemplazo de la lámpara Dyson (a discreción de Dyson), si se detecta que presenta fallas debido a la mano de obra, al funcionamiento o a materiales defectuosos en un plazo de 5 años a partir de la compra o la entrega (si alguna pieza ya no está disponible o ya no se fabrica, Dyson la reemplazará con una pieza de repuesto funcional).

QUÉ NO ESTÁ CUBIERTO

Dyson no garantiza la reparación o el reemplazo de una lámpara cuando la falla se deba a las siguientes causas:

- Daño causado por no llevar a cabo el mantenimiento recomendado de la lámpara.
- Daño accidental, fallas ocasionadas por mal uso o desatención, uso incorrecto, negligencia, descuido en la operación o el manejo de la lámpara sin respetar las recomendaciones del Manual de Funcionamiento de Dyson.
- Uso de la lámpara para cualquier cosa que no sea el uso para el que fue diseñada.
- Uso de piezas que no concuerden con lo establecido en el Manual de funcionamiento de Dyson.

- El uso de partes y accesorios que no sean los producidos o recomendados por Dyson.
- Instalación defectuosa (excepto cuando haya sido instalado por Dyson).
- Reparaciones o alteraciones realizadas por terceros o agentes no autorizados.
- Desgaste y deterioro normal (p. ej. el fusible, etc.). Si tiene dudas sobre la cobertura de la garantía, comuníquese con Dyson.

LIMITACIONES Y EXCLUSIONES DE LA GARANTÍA

- En la máxima medida permitida por la ley vigente, cualquier garantía implícita relacionada con su máquina, que incluye, entre otras, la garantía de comercialización o la garantía de adecuación para un propósito particular, se limita a la duración de esta garantía.
- En la máxima medida permitida por la ley vigente, su recurso por el incumplimiento de esta garantía se limita al servicio de garantía que se describe a continuación. Dyson no es responsable por ningún daño indirecto o daño inherente en el que pueda incurrir en conexión con la adquisición y uso de su máquina.
- Esta garantía le otorga derechos legales específicos. Usted podría también tener otros derechos los cuales varían de acuerdo al estado.
- Esta garantía limitada no es transferible.
- Las limitaciones o exclusiones de responsabilidad establecidas en este documento rigen en el estado de Nueva Jersey, en la máxima medida permitida por la ley vigente.

SERVICIO DE GARANTÍA

- Visite nuestro sitio web para registrar su garantía completa de piezas y mano de obra en línea en www.dyson.com/register
- Antes de llevar a cabo el servicio, los términos de la garantía limitada requieren que usted se ponga en contacto con el servicio de Atención al Cliente de Dyson con el nombre o número de su modelo, el número de serie, así como el lugar y la fecha de compra.
- Por favor mantenga la factura de compra en un sitio seguro para asegurarse de tener esta información.
- Todo trabajo será coordinado por Dyson o sus agentes autorizados.
- Cualquier pieza defectuosa que se reponga es propiedad de Dyson.

- El servicio en virtud de esta garantía no extenderá el período de esta garantía; sin embargo, su garantía se extenderá durante todo el tiempo en que su máquina esté siendo reparada o retenida por el trabajo realizado en virtud de la garantía.
- Si su lámpara no funciona adecuadamente, comuníquese con la Línea Directa de Asistencia al Cliente de Dyson al (866) 693-9766. La mayoría de los problemas pueden resolverse por teléfono con la ayuda de un miembro de nuestro personal capacitado de la Línea Directa de Asistencia al Cliente.

INFORMACIÓN IMPORTANTE PARA LA PROTECCIÓN DE DATOS

CUANDO REGISTRE SU LÁMPARA DYSON:

- Deberá suministrarnos información básica de contacto para registrar su lámpara y para que podamos respaldar su garantía.
- Cuando se registre, tendrá la posibilidad de elegir si quiere recibir comunicaciones de nosotros. Si acepta recibir comunicaciones de Dyson, le enviaremos detalles de ofertas especiales y noticias de nuestras últimas innovaciones.
- Nunca venderemos su información a terceros. Usaremos la información que comparta con nosotros únicamente de la manera que se define en nuestras políticas de privacidad, que están disponibles en nuestro sitio web privacy.dyson.com

INFORMACIÓN IMPORTANTE

- Si se deben realizar tareas de servicio en la lámpara, comuníquese con la Línea Directa de Asistencia al Cliente de Dyson o visite el sitio web en www.dyson.com
- Para limpiar la lámpara use un paño suave, seco y sin pelusa para limpiar toda la superficie de la lámpara.

INFORMACIÓN DE CONFORMIDAD

Se han realizado pruebas en este equipo que han permitido determinar que cumple con los límites establecidos para los dispositivos de Clase B, en base al artículo 15 de las Normas FCC. Estos límites están diseñados para brindar una protección razonable contra interferencias dañinas en instalaciones residenciales. Este equipo genera, utiliza y puede irradiar energía de radiofrecuencia y, si no se instala y utiliza según las instrucciones, puede causar interferencia dañina en las comunicaciones radiales. Sin embargo, no existe garantía de que no se produzca interferencia en una instalación en particular. Si este equipo causa interferencias perjudiciales en la recepción de radio o televisión, lo cual puede determinarse encendiendo y apagando el equipo, se recomienda al usuario que intente corregir la interferencia tomando una o más de las siguientes medidas:

- Cambie la orientación o la ubicación de la antena receptora.
- Aumente la distancia entre el equipo y el receptor.
- Conecte el equipo a una toma de corriente que se encuentre en un circuito distinto al que está conectado el receptor.
- Solicite ayuda al proveedor o a un técnico de radio o TV con experiencia.

Los cambios o modificaciones no aprobados por el grupo responsable de las reglas de conformidad pueden invalidar la autoridad del usuario en la operación del equipo.

CAEN

Contents

Getting started

- 39 Registration
- 41 Important safety instructions
- 46 Assembling your machine
- 48 Controls

Additional information

- 50 Disposal
- 50 Terms and conditions of the Dyson 5-year limited warranty
- 51 Important data protection information
- 52 Important information

Registration

After registering your 5 year warranty, your Dyson light will be covered for parts and labor for 5 years from the date of purchase, subject to the terms of the warranty. If you have any questions about your Dyson light, call the Dyson Helpline with your serial number and details of where and when you bought the light.

Most questions can be solved over the phone by one of our trained Dyson Helpline staff.

Your serial number can be found on the base of the light.

Visit www.dysoncanada.ca/support for online help, support videos, general tips and useful information about Dyson.

Note your serial number here for future reference.

This illustration is for example purposes only.





Register online

Visit our website to register your full parts and labor warranty online.

www.dysoncanada.ca/register



Register by phone

Dyson Customer Care is available 6 days a week.

Mon – Fri: 8am – 7pm, EST

Saturday: 9am – 5pm, EST

1 877 397-6622

IMPORTANT SAFETY INSTRUCTIONS

This portable luminaire has a polarized plug (one blade is wider than the other) as a feature to reduce the risk of electric shock. This plug will fit in a polarized outlet only one way. If the plug does not fit fully in the outlet, reverse the plug. If it still does not fit, contact a qualified electrician. Never use with an extension cord unless plug can be fully inserted. Do not alter the plug.

**BEFORE USING THIS LIGHT
READ ALL INSTRUCTIONS
AND CAUTIONARY
MARKINGS IN THIS MANUAL
AND ON THE LIGHT**

When using any electrical appliance, basic precautions should always be followed, including the following:

WARNING

These warnings apply to the light, and also where applicable to chargers or mains adaptors.

TO REDUCE THE RISK OF FIRE, ELECTRIC SHOCK, OR INJURY:

1. Ensure the light is fully assembled in line with the instructions before use.
2. This Dyson light can be used by persons with reduced physical, sensory or reasoning capabilities, or lack of experience and knowledge, only if they have been given supervision or instruction by a responsible person concerning use of the light in a safe way and understand the hazards involved. Cleaning and maintenance shall not be performed by children.
3. Do not allow to be used as a toy. Close attention is necessary when the light is used near children.

4. Suitable for indoor use only
0°C (32°F) – 40°C (104°F).
5. CAUTION: Possibly hazardous optical radiation emitted from this light. Do not stare at the light source as it may be harmful to the eye.
6. Use only as described in the Dyson User manual. Do not carry out any maintenance other than that advised by the Dyson Helpline.
7. If the light is not working as it should, has received a sharp blow, has been dropped, damaged, left outdoors, or dropped into water, do not use and contact the Dyson Helpline.
8. If a service or repair is needed, contact the Dyson Helpline so we can discuss the available options. Do not disassemble the light as incorrect reassembly may result in an electric shock or fire.
9. Do not handle any part of the light, cord or plug with wet hands.

10. Do not use with a damaged cord or plug. If the supply cord is damaged it must be replaced by Dyson, its service agent or similarly qualified persons in order to avoid a hazard.
11. Do not stretch the cord or place the cord under strain. Keep cord away from heated surfaces.
12. Do not run cord under carpeting. Do not cover cord with throw rugs, runners or similar coverings. Arrange cord away from traffic area and where it will not be tripped over.
13. Do not unplug by pulling on the cable. To unplug, grasp the plug, not the cable. Do not use with an extension lead.
14. Turn off all controls before unplugging. Unplug from outlet when not in use for extended periods. To avoid a tripping hazard, safely coil the cord.

15. Do not use near furnaces, fireplaces, stoves or other high temperature heat sources.
16. The light source is not replaceable; when the light source reaches its end of life, the whole light shall be replaced. End of life replacement is not covered under the warranty.
17. Do not place anything directly on the light source/ lens as this can cause overheating damage and void the warranty.
18. The light must be stored and operated within the following temperature ranges:

Storage temperature range:

-20°C (-4°F) – 60°C (140°F).

Ambient temperature range:

0°C (32°F) – 40°C (104°F).

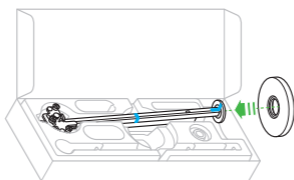
Operating temperature range:

0°C (32°F) – 40°C (104°F).

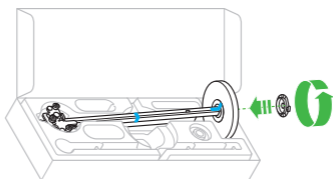
**READ AND SAVE
THESE INSTRUCTIONS**

Assembling your machine

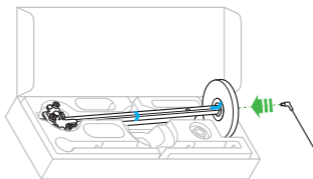
1



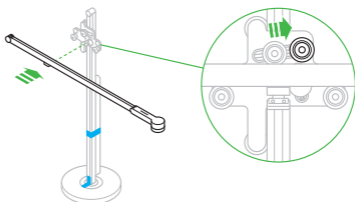
2



3

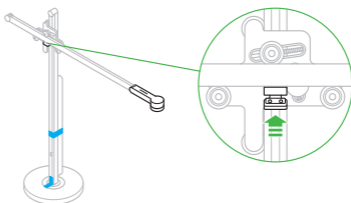


4

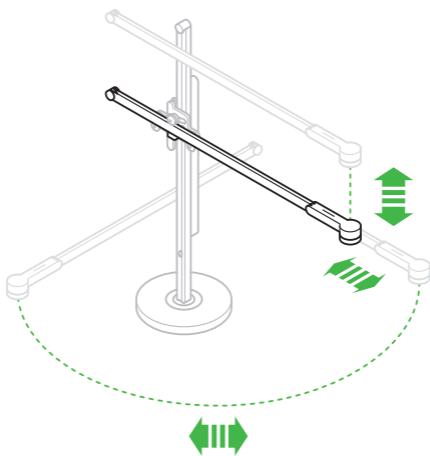
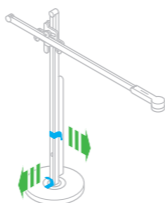


It is important that the light is assembled in the box as shown.
Do not remove the transit tape until the light is fully assembled.

5

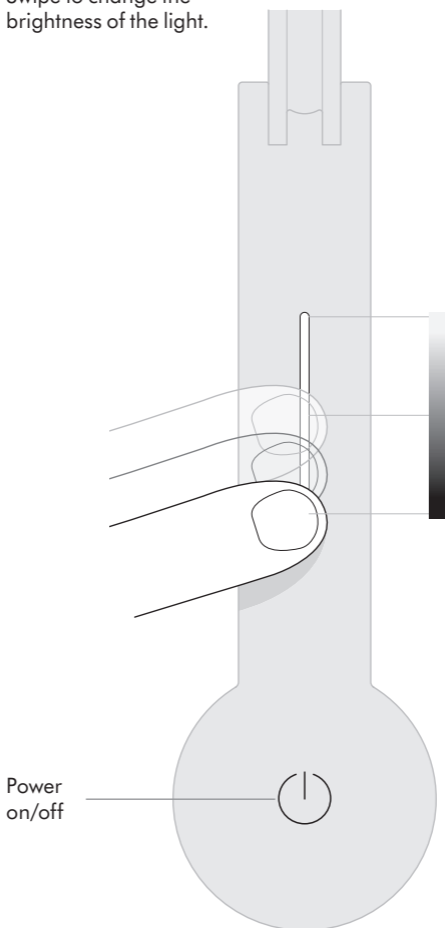


6

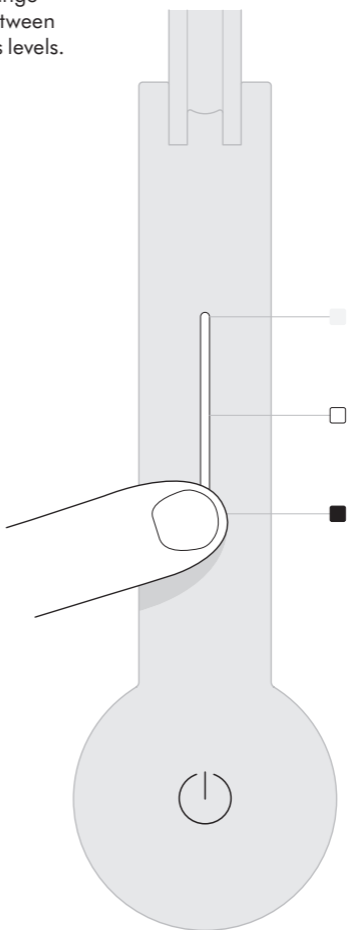


Controls

Swipe to change the brightness of the light.



Tap to change
quickly between
brightness levels.



Additional information

DISPOSAL

- Dyson products are made from high grade recyclable materials. Recycle where possible.
- Dispose in accordance with local ordinances or regulations.

LIMITED 5-YEAR WARRANTY TERMS AND CONDITIONS OF THE DYSON 5-YEAR LIMITED WARRANTY

WHAT IS COVERED

- The repair or replacement of your Dyson light (at Dyson's discretion) if it is found to be defective due to faulty materials, workmanship or function within five years of purchase or delivery (if any part is no longer available or out of manufacture Dyson will replace it with a functional replacement part).

WHAT IS NOT COVERED

Dyson does not guarantee the repair or replacement of a light where a defect is the result of:

- Damage caused by not carrying out any recommended maintenance of the light.
- Accidental damage, faults caused by negligent use or care, misuse, neglect, carelessness, operation or handling of the light which is not in accordance with the Dyson User manual.
- Use of the light for anything other than the use it is designed for.
- Use of parts not in accordance with the Dyson User manual.
- Use of parts and accessories other than those produced or recommended by Dyson.
- Faulty installation (except where installed by Dyson).
- Repairs or alterations carried out by unauthorized parties or agents.
- Normal wear and tear (e.g. fuse etc.).

If you are in any doubt as to what is covered by your warranty, please contact the Dyson Helpline.

WARRANTY LIMITATIONS AND EXCLUSIONS

- Any implied warranties relating to your machine including but not limited to warranty of merchantability or warranty of fitness for a particular purpose, are limited to the duration of this warranty. This limitation is not allowed by some Provinces and/or Territories and so this limitation may not apply to you.
- Your remedy for breach of this warranty is limited to the warranty service described above.
- Dyson Canada Limited will not be liable for any consequential damages or incidental damages you may incur in connection with the purchase and use of your machine.
- This limited warranty gives you specific legal rights. You may also have other rights which vary by Province and/or Territory.
- This limited warranty is not transferable.
- This limited warranty is only available in Canada.

WARRANTY SERVICE

- Visit our website to register your full parts and labor warranty online at www.dysoncanada.ca/register
- Before a service can take place, the terms of the warranty require that you contact the Dyson Helpline with your model name/number, serial number, date and place of purchase.
- Please keep your purchase receipt in a safe place to ensure that you have this information.
- All work will be coordinated by Dyson Canada Limited or its authorized agents.
- Any replaced defective parts will become the property of Dyson.
- Service under this warranty will not extend the period of this warranty.
- If your light is not functioning properly, please call the Dyson Helpline on 1-877-397-6622. Most issues can be rectified over the telephone by our trained Dyson Helpline staff.

IMPORTANT DATA PROTECTION INFORMATION

WHEN REGISTERING YOUR DYSON LIGHT:

- You will need to provide us with basic contact information to register your light and enable us to support your warranty.

- When you register, you will have the opportunity to choose whether you would like to receive communications from us. If you opt-in to communications from Dyson, we will send you details of special offers and news of our latest innovations.

IMPORTANT INFORMATION

- If your light needs servicing, please call the Dyson Helpline or visit the website at www.dysoncanada.ca
- To clean, use a soft, dry, lint free cloth to wipe all over the light.

CAFR

Contenu

Pour commencer

- 55 Enregistrement
- 57 Consignes de sécurité importantes
- 64 Assemblage de votre aspirateur
- 66 Commandes

Information supplémentaire

- 68 Mise au rebut
- 68 Conditions de la garantie limitée Dyson de cinq ans
- 70 Renseignements importants sur la protection des données
- 70 Renseignements importants

Enregistrement

Après avoir enregistré votre garantie de 5 ans, votre appareil d'éclairage Dyson est garanti, pièces et main-d'œuvre pendant 5 ans à compter de la date d'achat, sous réserve des conditions de la garantie. Si vous avez des questions au sujet de votre appareil d'éclairage, composez le numéro de la ligne d'assistance Dyson en ayant en main le numéro de série de votre appareil et la facture détaillée de votre achat.

Il est possible d'obtenir des réponses à la plupart des questions par téléphone auprès d'un de nos préposés qui ont suivi une formation.

Le numéro de série est inscrit sur la base de l'appareil d'éclairage.

Allez à www.dysoncanada.ca/soutien pour avoir de l'aide en ligne, des vidéos de soutien, des conseils généraux et de l'information utile au sujet de Dyson.

Inscrivez ici le numéro de série aux fins de référence future.

Cette illustration est fournie à titre d'exemple uniquement.





Enregistrement en ligne

Visitez notre site Web pour enregistrer en ligne votre garantie complète sur les pièces et la main-d'œuvre.

www.dysoncanada.ca/register



Enregistrez-vous au téléphone

Le service à la clientèle de Dyson est disponible six jours par semaine. Du lundi au vendr. : de 8 h à 19 h (HNE) Le samedi : de 9 h à 17 h (HNE). Fermé les dimanches et pendant les congés officiels.

Numéro sans frais : 1-877-397-6622

CONSIGNES DE SÉCURITÉ IMPORTANTES

Ce luminaire portable a une fiche polarisée (une lame est plus large que l'autre) qui permet de réduire le risque de décharge électrique. Cette fiche peut être branchée à une prise polarisée d'une seule façon. Si elle n'entre pas entièrement dans la prise, inversez-la. Si cela ne fonctionne toujours pas, communiquez avec un électricien qualifié. Ne l'utilisez jamais avec une rallonge, à moins de pouvoir insérer correctement la fiche. Ne modifiez pas la fiche.

AVANT D'UTILISER CET APPAREIL D'ÉCLAIRAGE, VOUS ÊTES TENU DE LIRE TOUTES LES INSTRUCTIONS ET MISES EN GARDE CONTENUES DANS LE PRÉSENT GUIDE ET INDIQUÉES SUR L'APPAREIL D'ÉCLAIRAGE.

Lorsque vous utilisez un appareil électrique, vous devez toujours suivre les précautions de base suivantes :

AVERTISSE- MENT

Ces avertissements s'appliquent à l'appareil d'éclairage ainsi que, s'il y a lieu, à tout chargeur ou adaptateur d'alimentation principal.

AFIN DE RÉDUIRE LES RISQUES D'INCENDIE, DE DÉCHARGE ÉLECTRIQUE OU DE BLESSURE:

1. Avant toute utilisation, assurez-vous que l'appareil d'éclairage est complètement assemblé conformément aux instructions.
2. Cet appareil d'éclairage Dyson ne doit pas être utilisé par des personnes dont les capacités physiques, sensorielles ou de raisonnement

- sont réduites, ou qui manquent d'expérience ou de connaissances, à moins qu'une personne responsable ne les supervise ou leur indique comment l'utiliser de façon sécuritaire. Les enfants ne doivent pas effectuer le nettoyage et l'entretien de l'appareil d'éclairage sans supervision.
3. Cet appareil n'est pas un jouet. Faire très attention lorsqu'on l'utilise près d'enfants.
 4. Convient uniquement à une utilisation à l'intérieur (0 °C (32 °F) – 40 °C (104 °C)).
 5. **ATTENTION** : Cet appareil d'éclairage peut émettre des radiations optiques potentiellement dangereuses. Ne regardez pas directement en direction de la source lumineuse, car cela peut être dommageable pour les yeux.
 6. Utiliser la lampe uniquement comme indiqué dans le manuel Dyson.

N'effectuez pas de travaux d'entretien autres que ceux conseillés par le Service Consommateurs de Dyson.

7. Si l'appareil d'éclairage ne fonctionne pas comme il devrait, s'il a subi un choc direct, s'il a été échappé, endommagé, laissé à l'extérieur ou plongé dans l'eau, ne l'utilisez pas et communiquez avec la ligne d'assistance Dyson.
8. Si votre appareil d'éclairage nécessite des travaux d'entretien ou de réparation, composez le numéro de la ligne d'assistance téléphonique de Dyson. Nous vous présenterons les choix qui s'offrent à vous. Ne démontez pas l'appareil d'éclairage. S'il est réassemblé de manière inappropriée, cela peut causer un incendie ou des décharges électriques.
9. Ne manipulez aucun composant de l'appareil d'éclairage, ni le cordon

ni la fiche si vous avez les mains mouillées.

10. Ne pas utiliser si la fiche ou le cordon est endommagé. Si le câble est endommagé, il doit être remplacé par Dyson ou un agent qualifié afin d'éviter des risques d'accident.
11. N'étirez pas le cordon et n'exercez pas de tension sur celui-ci. Éloignez le cordon des surfaces chaudes.
12. Ne faites pas passer le cordon sous le tapis. Ne recouvrez pas le cordon avec des carpettes, des tapis de couloir ou des revêtements similaires. Éloignez le cordon des aires de circulation et placez-le à un endroit où il ne risque pas de causer une chute.
13. Ne pas débrancher l'appareil en tirant sur le cordon. Pour le débrancher, saisir la fiche et non le cordon. Ne pas utiliser avec une rallonge.

14. Fermer toutes les commandes avant de débrancher l'appareil d'éclairage. Le débrancher de la prise lorsqu'il n'est pas utilisé durant de longues périodes. Pour éviter les chutes, enrouler le cordon de façon sécuritaire.
15. Ne l'utilisez pas à proximité d'appareils de chauffage, fours, foyers, cuisinières ou autres sources de chaleur à température élevée.
16. La source lumineuse de cet appareil d'éclairage ne peut être remplacée; lorsqu'elle a atteint sa fin de vie, il faut remplacer l'appareil d'éclairage complet. Lorsque l'appareil d'éclairage a atteint la fin de sa durée de vie, son remplacement n'est pas couvert par la garantie.
17. Ne rien placer directement sur la source lumineuse ou la lentille, car ceci pourrait causer des dommages dus à une surchauffe et annuler la garantie.

18. L'appareil d'éclairage doit être entreposé et utilisé en respectant les plages de températures suivantes :

Plage de température d'entreposage : -20 °C (-4 °F) – 60 °C (140 °F).

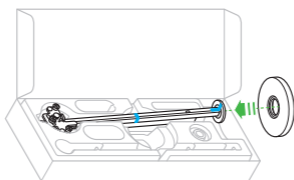
Température ambiante : 0 °C (32 °F) – 40 °C (104 °F).

Plage de température de fonctionnement : 0°C (32°F) – 40°C (104°C).

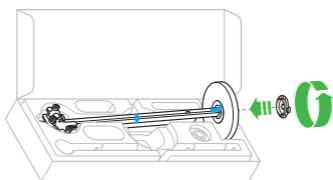
**LIRE ET CON-
SERVER CES IN-
STRUCTIONS**

Assemblage de votre aspirateur

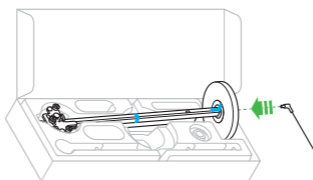
1



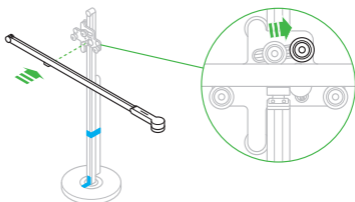
2



3

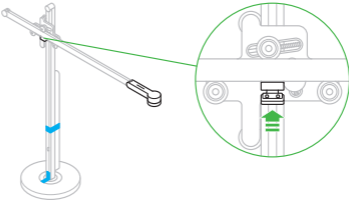


4

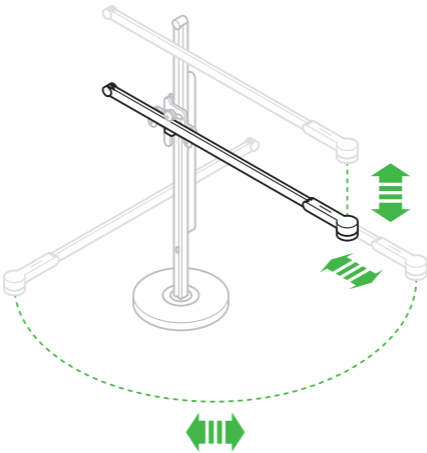
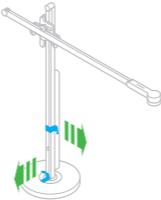


Il est important que l'appareil d'éclairage soit assemblé dans la boîte, conformément à l'illustration. Ne retirez pas le ruban adhésif de transport tant que l'appareil d'éclairage n'est pas totalement assemblé.

5

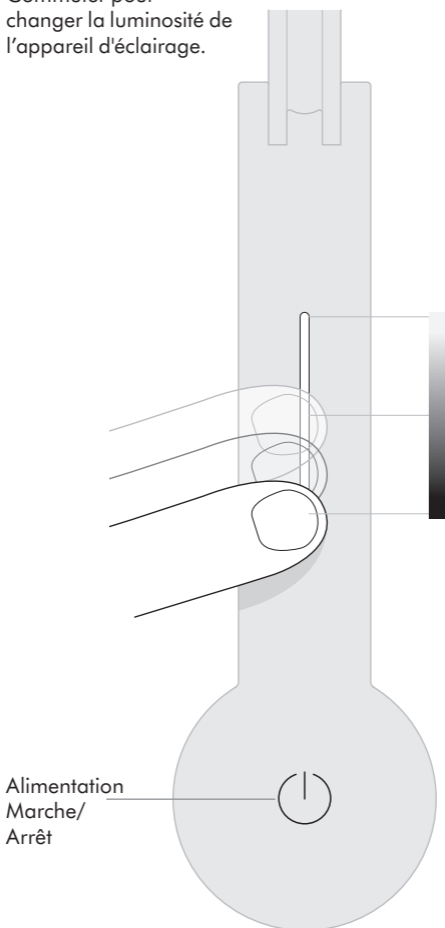


6

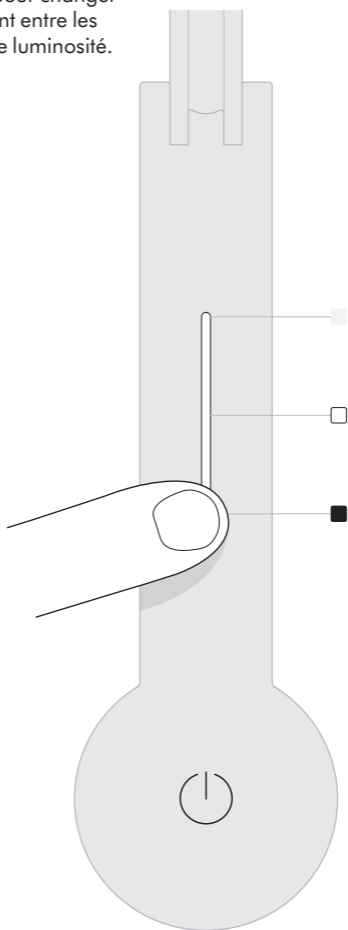


Commandes

Commuter pour
changer la luminosité de
l'appareil d'éclairage.



Appuyer pour changer rapidement entre les niveaux de luminosité.



Information supplémentaire

MISE AU REBUT

- Les produits Dyson sont fabriqués à partir de matériaux hautement recyclables. Recyclez votre appareil dans la mesure du possible.
- Il faut mettre l'appareil au rebut conformément aux réglementations et règlements locaux.

GARANTIE LIMITÉE DE CINQ ANS

CONDITIONS DE LA GARANTIE LIMITÉE DYSON DE 5 ANS

CE QUI EST COUVERT

- La réparation ou le remplacement de votre appareil d'éclairage (à la discrétion de Dyson), si celui-ci s'avère défectueux suite à un défaut de matériau, de fabrication ou de fonctionnement dans les cinq (5) années suivant la date d'achat (si une pièce n'est plus disponible ou qu'elle n'est plus fabriquée, Dyson la remplacera par une pièce fonctionnelle).

CE QUI N'EST PAS COUVERT

Dyson ne garantit pas la réparation ou le remplacement d'un appareil d'éclairage si la défaillance résulte d'une des situations suivantes :

- Dommages causés par un manquement d'effectuer l'entretien recommandé.
- Endommagement accidentel, défaillances causées par un manque d'entretien, une utilisation négligente ou abusive, une mauvaise utilisation ou manipulation, et ce, en non-conformité avec le guide d'utilisation de Dyson.
- Utilisation de l'appareil d'éclairage à d'autres fins que pour celles pour lesquelles il est conçu.
- Toute utilisation de pièces non recommandées par le guide d'utilisation Dyson;
- Toute utilisation de pièces et d'accessoires autres que ceux fournis ou recommandés par Dyson;
- d'une installation défectueuse (sauf si elle a été effectuée par Dyson);

- De réparations ou modifications effectuées par des parties ou représentants non autorisés;
- de l'usure ou détérioration normale (p. ex. fusible).
Si vous avez des doutes quant à ce qui est couvert par la garantie, veuillez communiquer avec le service d'assistance téléphonique de Dyson.

RESTRICTIONS ET EXCLUSIONS DE GARANTIE

- Toutes les garanties implicites liées à votre appareil, comprenant, mais sans s'y limiter, les garanties de qualité marchande ou de convenance à un usage particulier, sont limitées à la durée de la garantie. Cette limitation n'est pas permise dans certaines provinces ou territoires et pourrait ne pas s'appliquer à vous.
- Le recours dont vous disposez eu égard à la violation de la garantie est limité à la couverture décrite ci-dessus.
- Dyson Canada Limited décline toute responsabilité à l'égard de tout dommage consécutif ou accessoire subi lié à l'achat ou à l'utilisation de votre appareil.
- La garantie limitée vous confère des droits particuliers reconnus par la loi. Vous pouvez en outre bénéficier d'autres droits qui varient d'une province ou d'un territoire à l'autre.
- Cette garantie limitée est incessible.
- Elle est offerte uniquement au Canada.

RÉPARATIONS SOUS GARANTIE

- Visitez notre site Web pour enregistrer en ligne votre garantie complète sur les pièces et la main-d'œuvre www.dysoncanada.ca/register
- Les conditions de la garantie stipulent que vous devez, avant que soit faite la réparation, composer le numéro du service d'assistance téléphonique de Dyson en ayant en main un papier où vous aurez noté le nom ou le numéro de modèle de votre appareil, le numéro de série, la date et l'endroit où vous avez effectué l'achat.
- Veuillez conserver le coupon de caisse dans un endroit sûr afin de retrouver ces renseignements.
- Toutes les réparations sont effectuées par Dyson Canada Limited ou un de ses représentants autorisés.
- Toute pièce défectueuse remplacée devient la propriété de Dyson.
- Les réparations effectuées sous garantie ne prolongeront pas la période de cette garantie.

- Si votre lampe ne fonctionne pas correctement, composez le 1 877 397-6622 pour communiquer avec le service d'assistance téléphonique de Dyson. La plupart des problèmes peuvent être réglés au téléphone avec l'aide d'un membre du personnel qualifié du service d'assistance téléphonique de Dyson.

RENSEIGNEMENTS IMPORTANTES SUR LA PROTECTION DES DONNÉES

LORS DE L'ENREGISTREMENT DE VOTRE APPAREIL D'ÉCLAIRAGE DYSON :

- Vous devez nous fournir vos coordonnées pour que nous puissions enregistrer votre lampe et que nous puissions couvrir votre garantie.
- Vous pouvez choisir si vous souhaitez ou non recevoir des communications de notre part. Si vous le souhaitez, nous vous enverrons des descriptions détaillées de nos offres spéciales et des nouvelles sur nos toutes dernières innovations.

RENSEIGNEMENTS IMPORTANTES

- Si votre appareil d'éclairage a besoin d'être réparé, veuillez composer le numéro de la ligne d'assistance Dyson ou allez sur le site Web à l'adresse www.dysoncanada.ca
- Pour le nettoyer, utilisez un chiffon doux et sec non pelucheux pour essuyer toutes les surfaces.

Dyson customer care

If you have a question about your Dyson machine, call the Dyson Customer Care Helpline with your serial number and details of where and when you bought the machine, or contact us via the Dyson website.

Servicio de atención al cliente Dyson

Si tiene alguna duda acerca de su máquina Dyson, llame a la línea de ayuda de Dysonal con el número de serie e información de cuándo y dónde compró el producto.

Ligne d'assistance Dyson

Si vous avez des questions sur votre appareil Dyson, communiquez avec le service d'assistance téléphonique de Dyson. Ayez en main votre numéro de série et les détails relatifs à l'achat de l'appareil ou communiquez avec nous par l'entremise du site Web de Dyson.

US

Dyson contact details

Website: www.dyson.com

Dyson Helpline: (866) 693-9766

Mon-Fri: 8:00am - 8:00pm (CST)

Sat: 9:00am - 6:00pm (CST)

Detalles de contacto de Dyson

Site Web: www.dyson.com

Servicio de atención al cliente Dyson:
(866) 693-9766

Lunes a viernes de 8 a.m. a 8 p.m.,
hora Centro; Sábados de 9 a.m. a 6 p.m.,
hora Centro

Distributed by/Distribuida por Dyson, Inc.
1330 West Fulton Street, 5th Floor, Chicago,
IL 60607 US

CA

Dyson contact details

Dyson Customer Care is available
6 days a week.

Mon - Fri: 8am - 7pm, EST

Saturday: 9am - 5pm, EST

Toll free 1-877-397-6622

service@dysoncanada.ca

Coordonnées

Le service à la clientèle de Dyson est
disponible six jours par semaine.

Du lundi au vendr. : de 8 h à 19 h (HNE)

Le samedi : de 9 h à 17 h (HNE)

Numéro sans frais : 1-877-397-6622

service@dysoncanada.ca

Imported by/Importé par : Dyson Canada Ltd,
312 Adelaide Street West, 7th Floor, Toronto,
Ontario. M5V 1R2 Canada

www.dyson.com

www.dysoncanada.ca

JN.108886 PN.267464-01-03 13.08.20