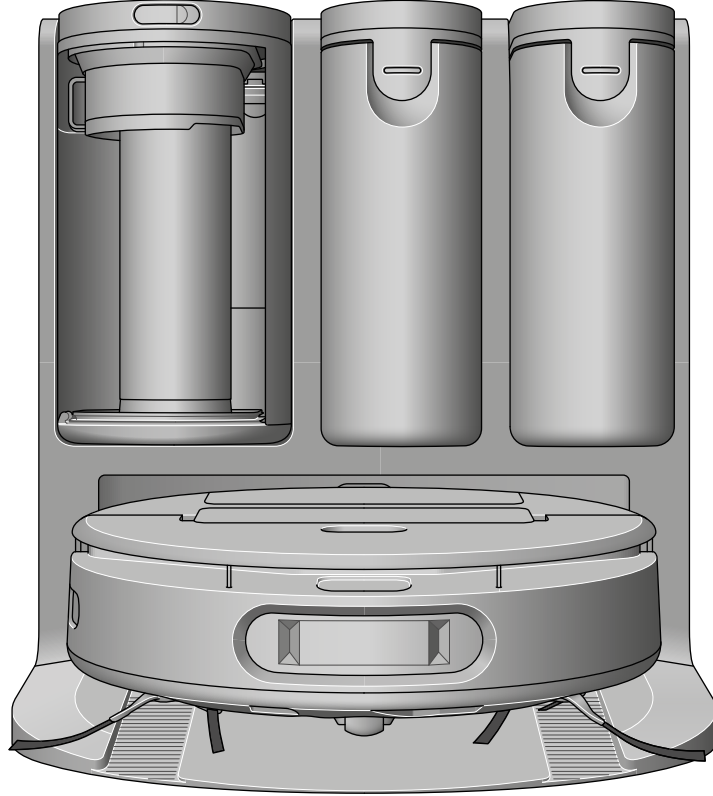


The Dyson Spot+Scrub Ai robot vacuum in its docking station.



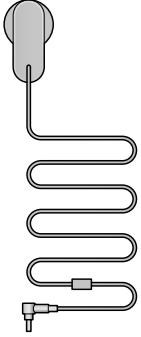
بدء مهمة التنظيف  
الاعتناء بمكنستك الروبوت  
العناية بمكنستك الروبوت:  
إفراغ حاوية المخلفات الجافة بمحطة الإرساء  
غسل الفلاتر  
صيانة عمود الفرش  
صيانة الأسطوانة المبللة  
تنظيف عدسة الكاميرا والمستشعرات  
التنبيهات  
إعادة ضبط البرنامج وترقيته

**المحتويات**  
محتويات العبوة  
بدء الاستخدام  
وحدة الإرساء  
إعداد محطة الإرساء  
إعداد مكنستك الروبوت  
تنزيل تطبيق MyDyson™  
توصيل مكنستك الروبوت  
إعداد خريطة منزل لأول مرة  
إدارة الخريطة  
جدولة مهام التنظيف ومراجعتها

# محتويات العبوة

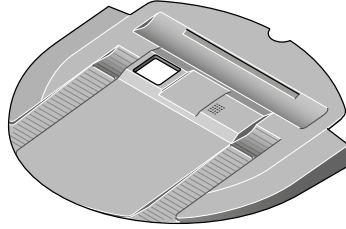
المكنسة الروبوت Dyson Spot+Scrub™ Ai للتنظيف الرطب والجاف

كبل الشحن.



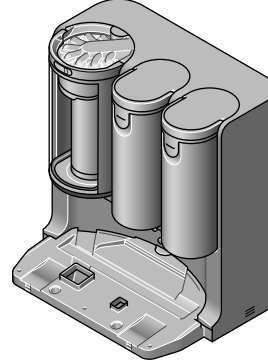
كبل الشحن  
يصل محطة الإرساء بمصدر الطاقة.

منحدر محطة الإرساء  
Dyson Spot+Scrub Ai



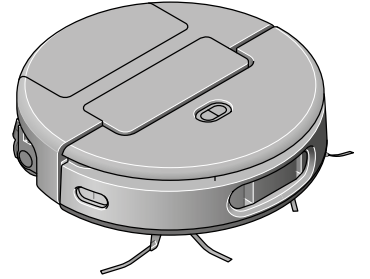
منحدر الإرساء  
يحفظ مكنستك الروبوت بعيدًا  
عن الأرض ويساعد في توصيلها  
بمحطة الإرساء.

محطة إرساء  
Dyson Spot+Scrub Ai



وحدة الإرساء  
إمكانية التفريغ الذاتي والتنظيف  
الذاتي وإعادة التعبئة وإعادة الشحن.  
كل ذلك تلقائياً.

المكنسة الروبوت  
Dyson Spot+Scrub Ai



المكنسة الروبوت  
Dyson Spot+Scrub™ Ai  
للتنظيف الرطب والجاف.

# بدء الاستخدام المكنسة الروبوت

عرض علوي للمكنسة الروبوت  
Dyson Spot+Scrub Ai

حاوية المخلفات الجافة

خزان الماء التنظيف

الفلتر

مثبت مسبقًا في حاوية  
المخلفات الجافة.

زر التشغيل

زر الصفحة  
الرئيسية

مكبر صوت

مستشعر تتبّع الجدار

ليزر LiDAR

كاميرا HD

إضاءة LED

مستشعرات السقوط

المكانس الجانبية

مستشعر نوع الأرضية  
بالموجات فوق الصوتية

مستشعرات الصدمات  
الأمامية

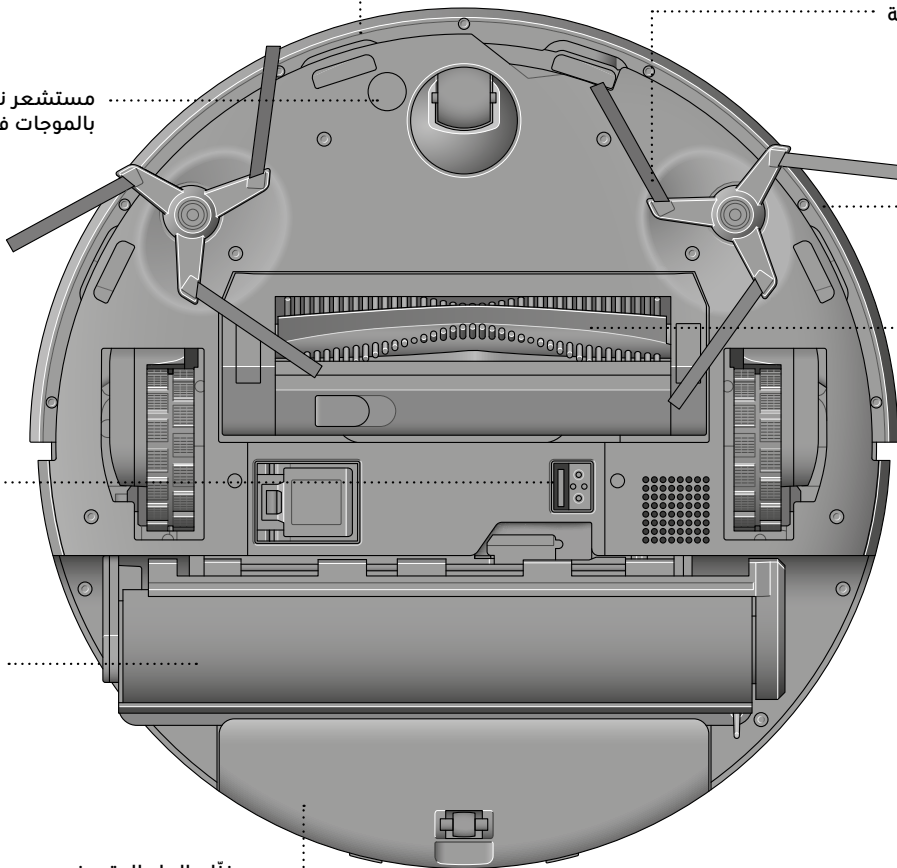
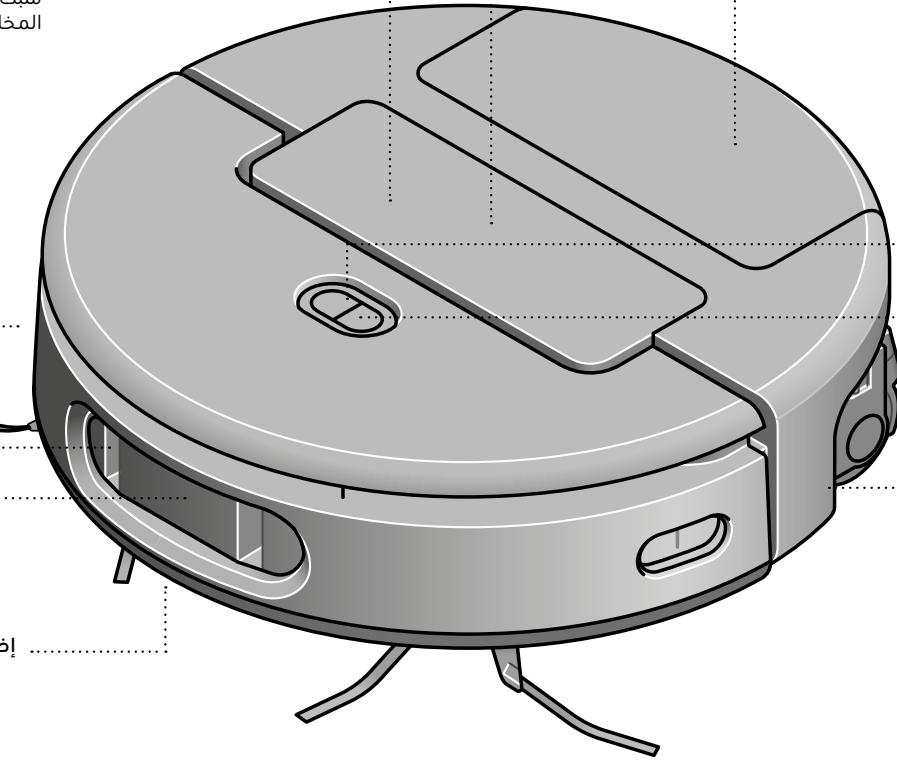
عمود فرش مانع للتشابك

محرك رقمي

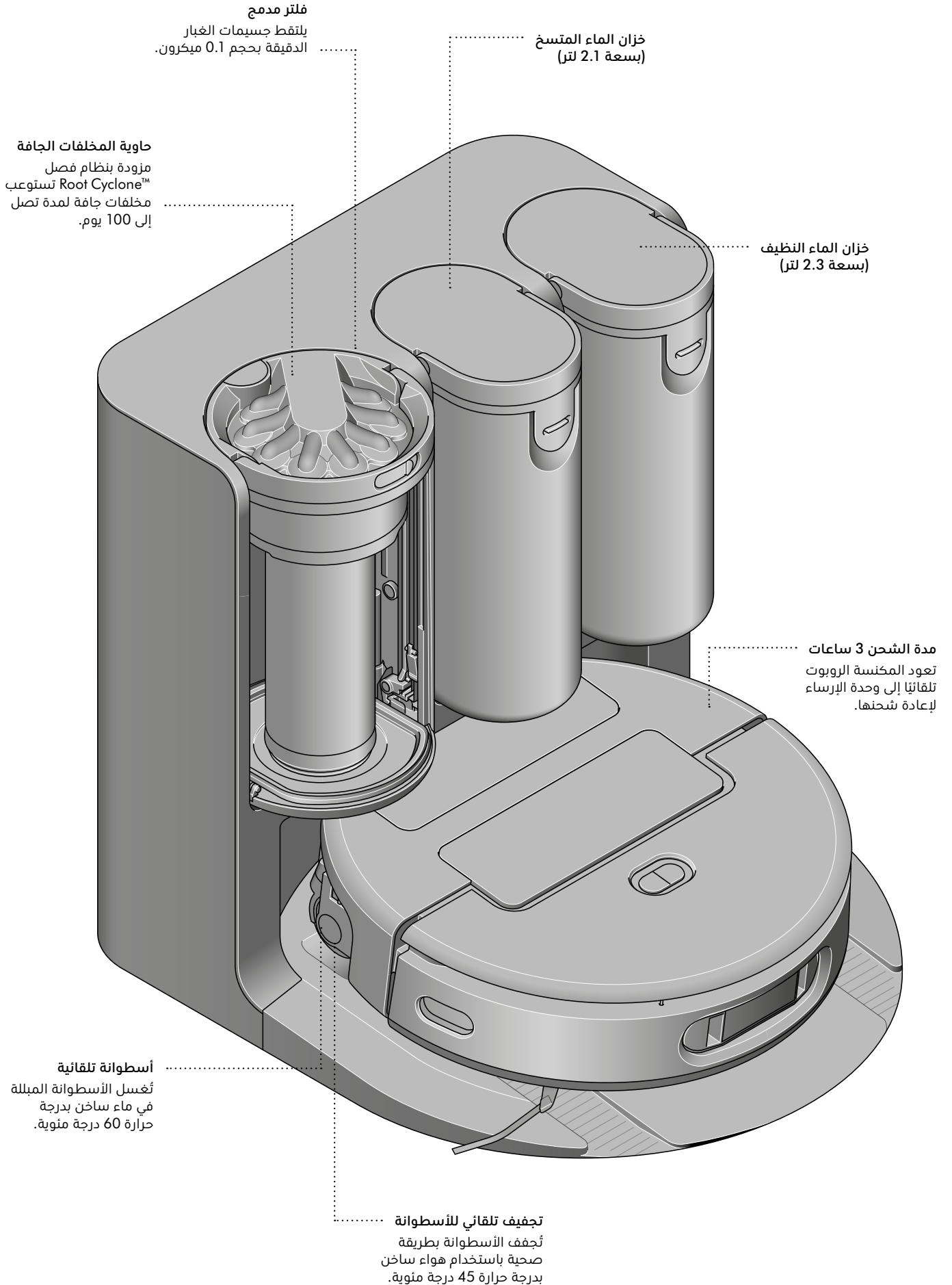
وحدة أسطوانية مبلة  
ذات ألياف دقيقة

خزان الماء المتسخ

عرض الجزء السفلي من المكنسة  
الروبوت Dyson Spot+Scrub Ai



# بدء الاستخدام وحدة الإرساء



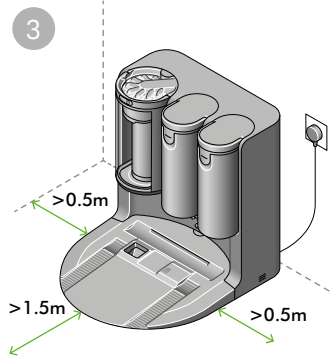
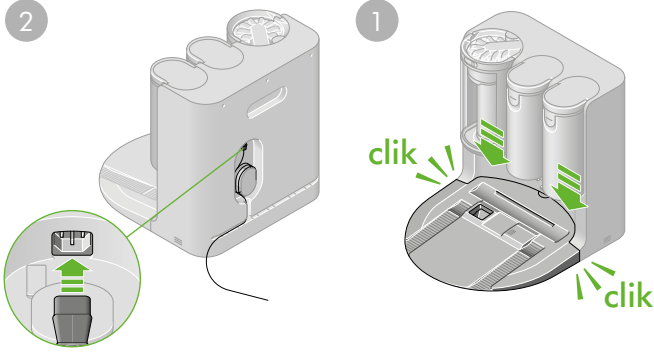
# إعداد محطة الإرساء

## تجميع محطة الإرساء

قم بمحاذاة منحدر الإرساء مع محطة الإرساء واضغط عليه حتى يثبت في مكانه.

وصل كبل الشحن في الجزء الخلفي من محطة الإرساء ووضله بمصدر الطاقة الرئيسي. سيضيء مصباح LED أبيض عند توصيل الطاقة.

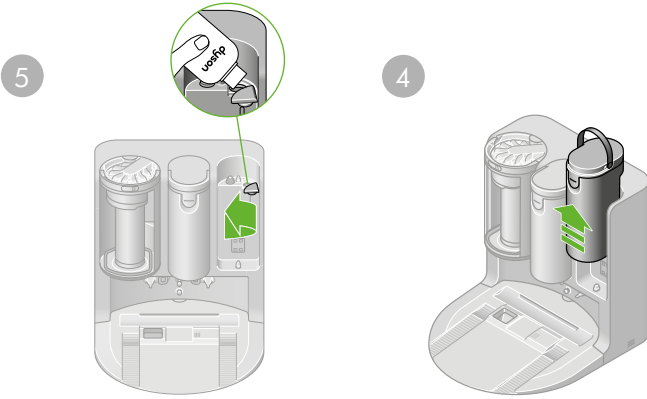
لف أي كبل زائد حول منظّم الكابلات الموجود في الجزء الخلفي من محطة الإرساء.



## اختيار مكان

يجب أن تكون محطة الإرساء موضوعة على سطح مستو بجانب جدار وبالقرب من مصدر طاقة رئيسي. تأكد من أن الموضع بعيداً عن أشعة الشمس الساطعة وألا يكون محجوباً تحت طاولة أو قِطع أثاث أخرى.

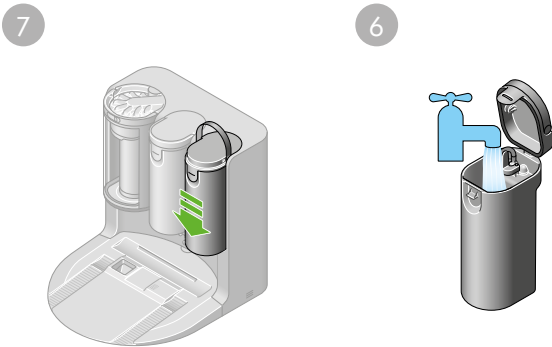
يجب أن تتوفر مساحة خالية لا تقل عن 50 سم حول جوانب وحدة الإرساء و1.5 متر على الأقل من أمامها.



## إضافة تركيبة التنظيف وملء خزان الماء النظيف

استخدم المقبض لرفع خزان الماء النظيف من محطة الإرساء. أزل غطاء تركيبة التنظيف المطاطي الموجود في الجزء الخلفي من محطة الإرساء. املأ محلول تنظيف الأرضيات الصلبة Probiotic 02 Dyson حتى علامة "الحد الأقصى" وأعد تركيب الغطاء المطاطي.

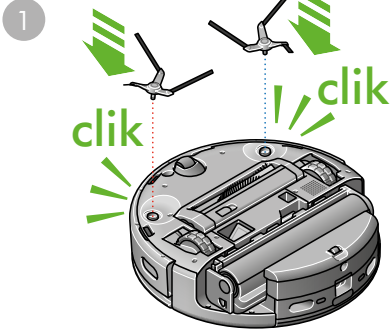
افتح غطاء خزان الماء النظيف واملئه بالماء النظيف حتى يصل إلى علامة "الحد الأقصى". أغلق الغطاء وأعد الخزان إلى مكانه في وحدة الإرساء.



# إعداد مكنسك الروبوت

أولاً، أزل الواقيات الفوم بين الأسطوانة والمصد الأمامي.

The side sweepers click into place on the front half of the base of your robot.



## رُكّب المكناس الجانبية

أقلب مكنسك الروبوت على سطح ناعم، مع وجود خزان الماء في الأسفل،  
ثبت المكناس الجانبية: الأحمر على اليسار، والأزرق على اليمين.

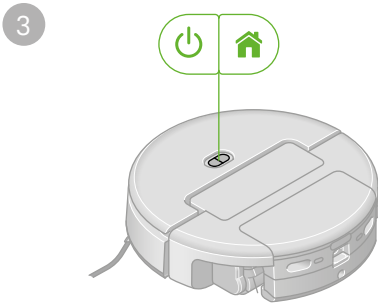
With the camera facing forward, your robot will click into place on the docking station.



## التوصيل بالكهرباء والشحن

ضع مكنسك الروبوت على محطة الإرساء. سيومض زر التشغيل العلوي باللون  
الأبيض للإشارة إلى أن مكنسك الروبوت قيد الشحن.

The power and home buttons are located on the top of your robot.



## طاقة وضع الاستعداد

لتوفير الطاقة أثناء وجود المكنسة على محطة الإرساء، ستدخل مكنسك الروبوت  
في وضع الاستعداد وسيخفت ضوء زر التشغيل والرجوع للقاعدة.

يمكنك تنشيط مكنسك الروبوت عن طريق الضغط على زر التشغيل  
أو الرجوع للقاعدة، أو باستخدام تطبيق MyDyson™ أو التحكم الصوتي.

## إيقاف التشغيل

إذا كنت بحاجة إلى إيقاف تشغيل مكنسك الروبوت، أزلها من محطة الإرساء  
واضغط مع الاستمرار على زر التشغيل حتى يتم إيقاف تشغيلها.

أعد وضع مكنسك الروبوت على محطة الإرساء وستعمل تلقائياً مرة أخرى.

# تنزيل تطبيق MyDyson™

MyDyson logo.



Download on the app store.



Get it on Google Play.



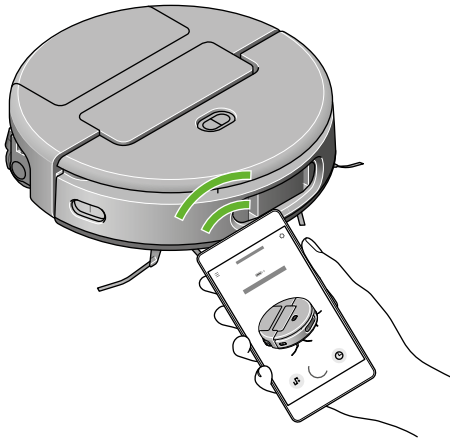
تحكم بمكنستك الروبوت - أينما كنت. يمكنك بدء التنظيف، أو التحقق من تقدممكنستك الروبوت، أو جدولة التنظيف قبل وصولك إلى المنزل، أو حل المشكلات وإصلاحها باستخدام هاتفك الذكي. إذا لم تقم بذلك بعد، قم بتنزيل تطبيق MyDyson™ للوصول إلى جميع ميزاتمكنستك الروبوت المتاحة وآخر تحديثات البرامج.

يمكنك تنزيل التطبيق الآن من متجر App Store أو Google Play. افتح التطبيق على هاتفك الذكي واتبع التعليمات الظاهرة على الشاشة لإنشاء حساب جديد.

Apple وشعار Apple و Siri هي علامات تجارية لشركة Apple Inc. Apple Inc هو علامة خدمة لشركة Apple Inc. كل من Google Play وشعار Google Play و Google Assistant و Google Assistant هي علامات تجارية لشركة Google LLC.

## توصيلمكنستك الروبوت

Hold mobile device close to the robot to pick up the signal.



ضعمكنستك الروبوت في محطة الإرساء وتأكد من أن المحطة قيد التشغيل ومتصلة بالطاقة.

افتح تطبيق MyDyson™ واتبع التعليمات الظاهرة على الشاشة لإقرانمكنستك الروبوت.

اضغط على زر التشغيل وزر الشاشة الرئيسية في نفس الوقت لتأكيد عملية الاتصال.

### مشكلات الاتصال

تصلمكنستك الروبوت إلى الإنترنت عبر شبكة الواي فاي المنزلية.

إذا فشلتمكنستك الروبوت في الاتصال، سيظهر تنبيه في التطبيق. انقر على التنبيه لتشخيص المشكلة. إذا لم تكنمكنستك الروبوت متصلة براوتر الواي فاي أو الإنترنت، جرب ما يلي:

1. خارج نطاق تغطية الواي فاي. قد تكونمكنستك الروبوت بعيدة جدًا عن راوتر الواي فاي، مما يؤدي إلى فقدان الاتصال. قُربمكنستك الروبوت من راوتر الواي فاي. من المفترض أن تُعيدمكنستك الروبوت الاتصال تلقائيًا.

2. الإيقاف التلقائي. قد تكونمكنستك الروبوت قد أُغلقت تلقائيًا لتوفير البطارية بعد بقائها في وضع الخمول وبعيدًا عن محطة الإرساء لمدة 30 دقيقة. اضغط مع الاستمرار على زر التشغيل لمدة 3 ثوانٍ لتشغيلمكنستك الروبوت.

3. اتصال غير طبيعي بالشبكة، قد تكونمكنستك الروبوت أو محطة الإرساء أو الراوتر متصلين بشكل غير طبيعي. أعد تشغيلمكنستك الروبوت. من المفترض أن تُعيدمكنستك الروبوت الاتصال تلقائيًا بعد ذلك.

4. مشكلات في الراوتر، قد لا تتمكنمكنستك الروبوت من الاتصال بسبب:

- إعادة تشغيل الراوتر
- تغيير اسم شبكة Wi-Fi أو كلمة المرور
- الراوتر يُدرجمكنستك الروبوت في القائمة السوداء

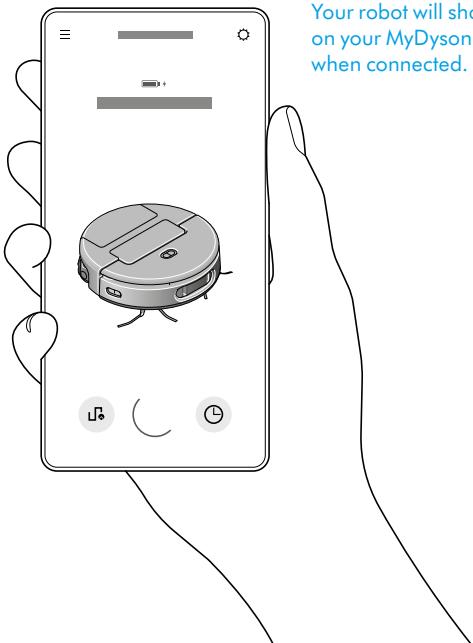
قم بحل مشكلة الراوتر وتحقق مما إذا كانتمكنستك الروبوت تُعيد الاتصال. إذا استمرت المشكلة، قم بالتبديل إلى شبكة Wi-Fi أخرى وحاول إعادة الاتصال.

### تغيير شبكة الواي فاي أو إضافة شبكة جديدة

افتح علامة تبويب إعدادات المنتج في تطبيق MyDyson™ ومرر لأسفل إلى خيار "تغيير شبكة الواي فاي".

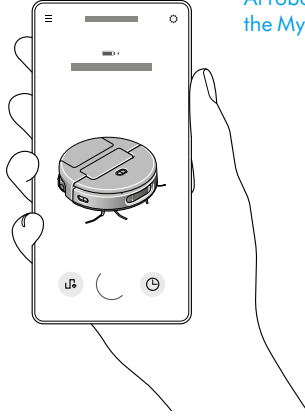
اتبع الإرشادات التي تظهر لك على الشاشة لإضافة شبكة واي فاي جديدة.

Your robot will show on your MyDyson app when connected.



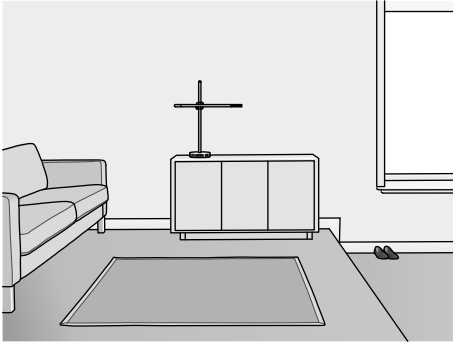
# إعداد خريطة منزلك لأول مرة

The Dyson Spot+Scrub Ai robot vacuum on the MyDyson app.



اكتشف الميزات الذكية مع تطبيق MyDyson™. تعمل مكنستك الروبوت بشكل وثيق مع تطبيق MyDyson™ للتنقل بطريقة ذكية وتنظيف منزلك تنظيفاً عميقاً. اتصل بسهولة لمعرفة الأماكن التي تم تنظيفها، وإدارة خرائطك، وتخصيص سلوك مكنستك الروبوت.

يتيح إنشاء خريطة للمنزل باستخدام تطبيق MyDyson™ إمكانية تعرّف مكنستك الروبوت على تخطيط المنزل. ويمنحك هذا مزيداً من التحكم في أماكن التنظيف وكيفية تنظيف مكنستك الروبوت للمناطق في منزلك.



An example of a tidied room ready for mapping by the robot.

## التحضير لإعداد خريطة منزلك

قبل إعداد الخريطة، من الأفضل ترتيب أي أشياء متناثرة على الأرض قد تقوم مكنستك الروبوت بشطفها. رتب وأبعد أي أغراض صغيرة مثل أربطة الأحذية، أو الكابلات الرفيعة، أو الأشياء الصغيرة. افتح الأبواب الداخلية وأزل أي أثاث غير ثابت. ضع مكنستك الروبوت على محطة الإرساء لبدء إعداد الخريطة.

قد يستغرق إنشاء خريطة كاملة بعض الوقت، ويعتمد ذلك على حجم منزلك. وأثناء عملية إعداد الخريطة، يجب عليك ترك المكنسة الروبوت حتى تنتهي من إنشاء الخريطة. ستعود المكنسة الروبوت إلى محطة الإرساء تلقائياً عند اكتمال إعداد الخريطة.

## أثناء إعداد الخريطة

تتبع مكنستك الروبوت مساراً محسناً لإعداد خريطة منزلك بشكل منهجي، مع إيقاف تشغيل عمود الفُرَش والشفط لتوفير الطاقة وتقليل الوقت المستغرق. للحصول على أفضل النتائج، تجنب مقاطعة مكنستك الروبوت أثناء إعداد الخريطة.

## إيقاف إعداد الخريطة مؤقتاً أو إلغاؤها

رغم أنه لا يمكنك إلغاء الخريطة الأولى، يمكنك إيقاف إعداد الخرائط اللاحقة مؤقتاً أو استئنافها أو إلغاؤها في أي وقت باستخدام تطبيق MyDyson™.

## الطابق المتعددة

إذا كان منزلك يحتوي على أكثر من طابق، يمكنك إنشاء خريطة لكل طابق في منزلك.

انقل مكنستك الروبوت إلى نقطة بداية مناسبة في الطابق الجديد وابدأ إعداد الخريطة باستخدام تطبيق MyDyson™.

# إدارة الخريطة

A home map on the MyDyson app split into rooms.

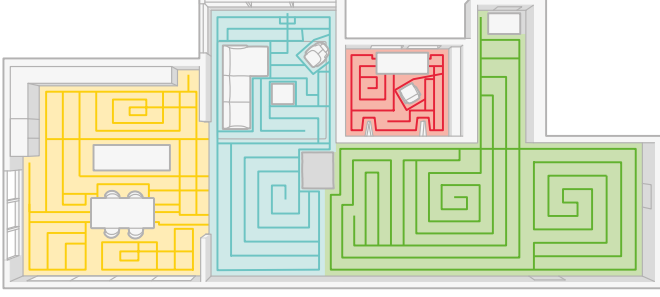
بمجرد إنشاء الخريطة، اتبع الإرشادات الموجودة في تطبيق MyDyson™ لتقسيم الغرف ودمجها وإعادة تسميتها لتعكس تخطيط منزلك.

بمجرد تقسيم خريطة منزلك إلى غرف مختلفة، يمكنك تحديد وقت وطريقة تنظيف كل غرفة.

## إضافة القواعد

يمكنك استخدام تطبيق MyDyson™ لإضافة توجيهات أو تعيين قواعد للغرف المختلفة على خريطة منزلك:

- منطقة التجنب - ستجنب مكنسك الروبوت تنظيف هذه المنطقة.
- عتبة التسلق - ستحاول مكنسك الروبوت تجاوز العوائق الصغيرة المرتفعة.
- غسل فقط - ستقوم مكنسك الروبوت بغسل هذه المنطقة فقط باستخدام الأسطوانة المبللة.
- كنس فقط - ستنظف مكنسك الروبوت هذه المنطقة فقط باستخدام عمود الفرش والمكانس الجانبية.



## جدولة مهام التنظيف ومراجعتها

### جدولة مهام التنظيف

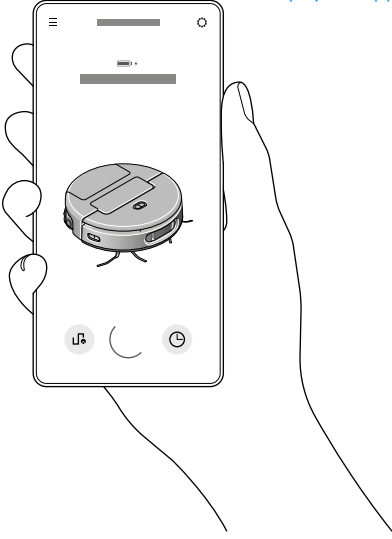
استخدم تطبيق MyDyson™ لجدولة التنظيف في الأوقات التي لا تكون فيها في المنزل، أو لتنظيف المناطق التي يكثر فيها الحركة مثل الممرات بشكل أكثر تكراراً.

### مراجعة مهام التنظيف

بعد كل عملية تنظيف، ستعرض مكنسك الروبوت سجل أنشطتها على تطبيق MyDyson™. يمكنك استخدام ذلك لمراجعة الأماكن التي قامت مكنسك الروبوت بتنظيفها أو الأماكن التي واجهت فيها بقعاً وانسكابات.

# بدء مهمة التنظيف

The Dyson Spot+Scrub Ai robot vacuum on the MyDyson app.



استخدم تطبيق MyDyson™ لبدء عملية التنظيف. ابدأ بوضع مكنتك الروبوت في محطة الإرساء، أو قم بنقلها إلى موقع محدد.

يمكنك اختيار تنظيف مخصص لغرفة واحدة أو تحديد عدة غرف على خريطةك في تطبيق MyDyson™. ستقوم مكنتك الروبوت بالتنظيف وفقاً لتعليماتك، مع اتباع تقسيمات الغرف والقواعد التي تضيفها في تطبيق MyDyson™.

## تخصيص مهام التنظيف

اختر غرفة أو مجموعة من الغرف لتنظيفها.

عدّل إعدادات التنظيف للغرفة التي اخترتها.

سيحدد ترتيب اختيارك للغرف ترتيب تنظيفها بواسطة مكنتك الروبوت.

يمكنك أيضًا اختيار "تنظيف مستهدف" لمنطقة معينة على خريطةك.

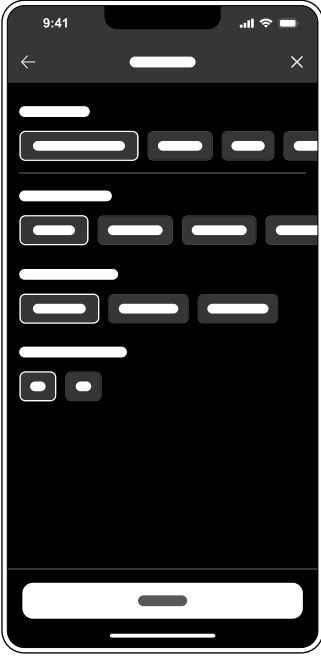
## نوع التنظيف

اختر من بين أنواع التنظيف التالية قبل البدء بالتنظيف:

- التنظيف بالكنس والغسل في وقت واحد - ستكتشف مكنتك الروبوت تلقائيًا نوع الأرضية أثناء تنظيف وتغسل المناطق المحددة.
- التنظيف بالكنس فقط.
- الغسل فقط.
- التنظيف بالكنس ثم الغسل - ستقوم مكنتك الروبوت بتنظيف جميع السجاد والبسط بالمكنسة، ثم تكمل التنظيف بغسل المناطق ذات الأرضيات الصلبة.

تتضمن إعدادات وضع التنظيف بالكنس:

- الوضع التلقائي - تقوم مكنتك الروبوت بتكييف أداء التنظيف بكفاءة ليتناسب مع نوع الأرضية الحالي والوضع.
- الوضع السريع - ستعطي مكنتك الروبوت الأولوية للمناطق المفتوحة وتقوم بتنظيفها بنمط متعرج لتقليل وقت التنظيف.
- الوضع الهادئ - وضع تنظيف بطاقة مخفضة يكنس جميع المناطق التي يمكن الوصول إليها بهدوء قدر الإمكان.
- الوضع المُعزَّز - وضع تنظيف بطاقة عالية يكنس جميع المناطق المحددة بدقة قدر الإمكان. تتضمن إعدادات وضع الغسيل:
- مستوى الترتيب - المستوى 1 أو المستوى 2 أو المستوى 3 يعمل هذا الإعداد على ضبط كمية المياه التي تستخدمها مكنتك الروبوت لغسل الأرضيات، بما يتناسب مع تفضيلاتك وأنواع الأرضيات المختلفة
- عدد مرات الغسيل - مرة واحدة أو مرتين يتيح هذا الإعداد غسل الأرضيات الصلبة في الغرف التي تختارها مرة واحدة أو مرتين للحصول على تنظيف أكثر شمولاً.



Room cleaning settings on the MyDyson app.

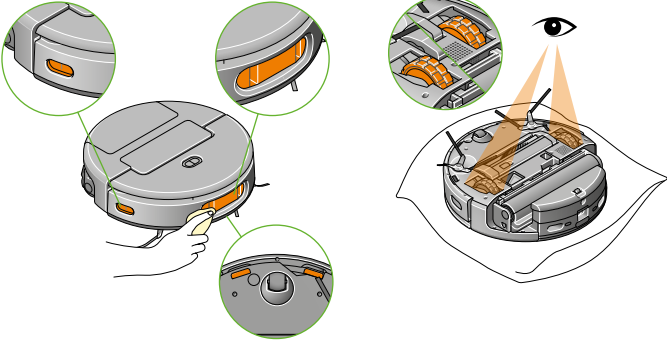
## البدء من مكان آخر

لتنظيف طابق أو مستوى مختلف من منزلك، انقل المكنسة الروبوت إلى موقع البداية واختر الخريطة المناسبة من علامة التبويب "إدارة الخرائط". ثم ابدأ التنظيف من علامة التبويب "نظرة عامة".

ستقوم المكنسة الروبوت بتنظيف جميع المساحات التي يمكن الوصول إليها خلال شحنة واحدة.

في هذا السيناريو، لن يعود الروبوت إلى محطة الإرساء للشحن عند انخفاض البطارية، بل سيعود إلى نقطة البداية.

# الاعتناء بمكنستك الروبوت

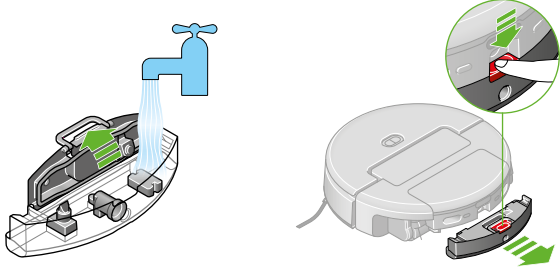


**اعتن بمكنستك الروبوت**  
للحصول على أفضل أداء، نظّف مكنستك الروبوت بانتظام وتفقد أسفل وحول العجلات بحثاً عن أي عوائق.

إذا كانت مكنستك الروبوت متسخة بالغبار، امسح الجهاز ومجموعة المستشعرات الأمامية بقطعة قماش جافة وخالية من الوب.

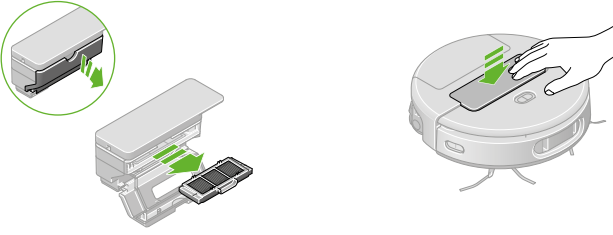
لا تضع أي جزء من جهازك في غسالة الأطباق، ولا تستخدم المنظفات أو مواد التلميع أو معطرات الجو لتنظيفه، لأن ذلك قد يتسبب في إتلاف الجهاز.

تأكد من تحديث برامج وميزات مكنستك الروبوت باستمرار عن طريق تفعيل التحديثات التلقائية في تطبيق MyDyson™.



## تنظيف خزان الماء المتسخ في مكنستك الروبوت

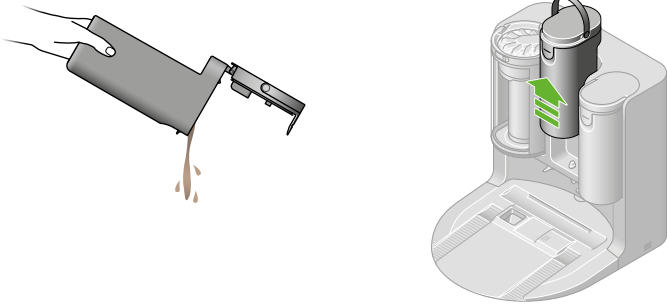
اضغط على الزر الأحمر لأسفل واسحب خزان الماء المتسخ من مقدمة مكنستك الروبوت. ثم ارفع المزلاج الفضي وافتح الغطاء. اغسل واشطف تحت الماء الجاري. أعد إدخال الخزان في مقدمة مكنستك الروبوت حتى يستقر في مكانه.



## تنظيف حاوية المخلفات الجافة في مكنستك الروبوت

أوقف تشغيل مكنستك الروبوت. اضغط بلطف على الحاوية ومجموعة الفلتر أعلى مكنستك الروبوت لتنثيق. ارفع المجموعة لإخراجها من مكنستك الروبوت.

افتح اللوحة الجانبية واسحب درج الفلتر وضعه جانباً. اغسل واشطف الحاوية تحت الماء الجاري. اترك الحاوية لتجف لمدة لا تقل عن 24 ساعة، وتأكد من جفافها تماماً قبل إعادة تركيبها.



## إفراغ خزان الماء المتسخ بمحطة الإرساء

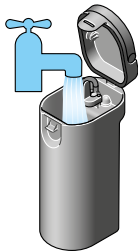
أرفع الخزان بشكل عمودي من وحدة الإرساء باستخدام المقيض. افتح الغطاء واسكب المحتويات في الحوض أو المراض. اشطفه بالماء الدافئ وامسحه لتنظيفه، ثم اتركه يجف قبل إعادة تركيبه.

## تنظيف خزاني الماء النظيف والمتسخ في وحدة الإرساء

نصح بالتنظيف الدوري للحفاظ على النظافة.

أزل الخزان من وحدة الإرساء. افتح الغطاء وأفرغ المحتويات. اغسله بالماء الفاتر والصابون، ثم اشطفه وامسحه لتنظيفه، واتركه يجف قبل إعادة تركيبه.

يرجى عدم غسل خزانات الماء في غسالة الصحون.

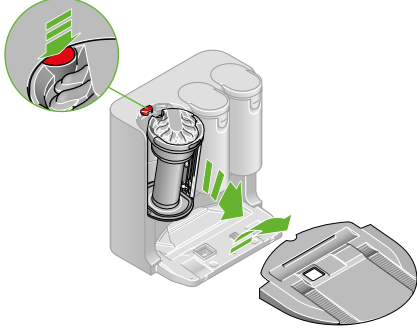


## العناية ببطارية جهازك

لن يعمل جهازك ولن يتسنى شحنه إذا كانت درجة الحرارة المحيطة أقل من 5 درجات مئوية (41 درجة فهرنهايت). والهدف من هذا هو حماية كل من المحرك والبطارية.

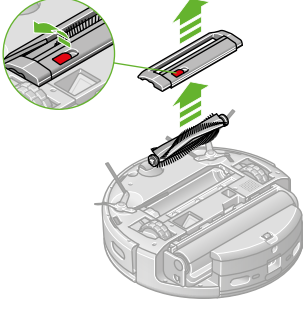
لمزيد من المعلومات ومقاطع الفيديو الداعمة لجهازك، يرجى زيارة صفحات الدعم عبر الإنترنت: [www.Dyson.com/support](http://www.Dyson.com/support)

# العناية بمكنستك الروبوت: تفقد بحثًا عن انسدادات



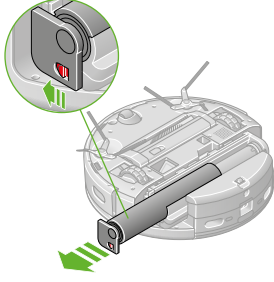
تفقد حاوية وحدة الإرساء بحثًا عن أي انسدادات  
اضغط على زر التحرير الأحمر الموجود أعلى الحاوية واسحبها من وحدة الإرساء.  
تأكد من عدم وجود أي عوائق في مسار الهواء خلفها.

تفقد منحدر محطة الإرساء بحثًا عن أي انسدادات  
اسحب المنحدر لأعلى وقم بفضله عن محطة الإرساء. اغسل المنحدر وامسحه  
لتنظيفه، وتأكد من خلو مسارات هواء محطة الإرساء من أي عوائق، ثم اتركه يجف  
تمامًا قبل إعادته إلى مكانه.



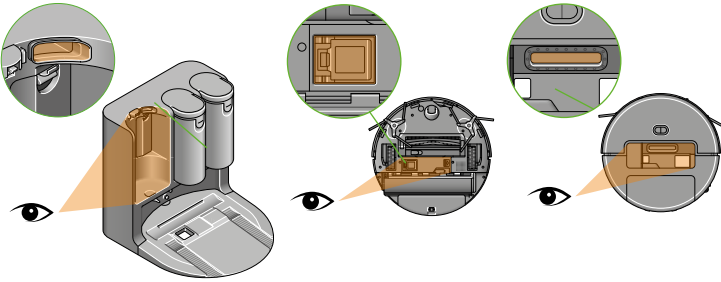
تفقد عمود الفرش فيمكنستك الروبوت بحثًا عن أي عوائق  
اقلبمكنستك الروبوت على سطح ناعم وأزل أي خيوط أو شعر أو مخلفات  
أخرى من عمود الفرش قد تسبب انسدادًا.

ارفع اللسان الأحمر الموجود على غطاء عمود الفرش وأزل الغطاء. يمكنك  
الآن إزالة عمود الفرش لتنظيفه والتحقق من وجود أي مخلفات أو عوائق  
في مسارات الهواء الداخلية.



تفقد الأسطوانة المبللة فيمكنستك الروبوت بحثًا عن أي عوائق  
اقلبمكنسة الروبوت على سطح ناعم. اضغط على الزر الفضي في زاوية وحدة  
الأسطوانة المبللة للأسفل، ثم اسحب الوحدة خارجمكنسة الروبوت. اضغط على  
الزر الأحمر لتحرير الغطاء الطرفي المثبت للأسطوانة المبللة، ثم اسحب الأسطوانة  
خارج الوحدة.

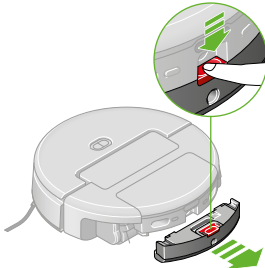
تفقد بحثًا عن أي شعر أو مخلفات تعيق دوران الأسطوانة المبللة.



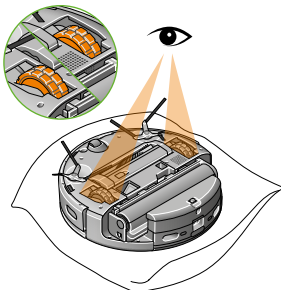
تفقد حاويةمكنستك الروبوت وفلترها بحثًا عن أي انسدادات  
أوقف تشغيلمكنستك الروبوت. اضغط بلطف على الحاوية ومجموعة الفلتر  
في أعلىمكنستك الروبوت لتنبتق. ارفع المجموعة لإخراجها منمكنستك الروبوت.

بعد إزالة مجموعة الفلتر، افحص مسارات الهواء داخلمكنستك الروبوت للتأكد  
من خلوها من أي عوائق.

افحص الحاوية ومجموعة الفلتر للتأكد من عدم وجود انسدادات عن طريق  
فتح اللوحة الجانبية. اسحب درج الفلتر للخارج للتفقد بحثًا عن أي مخلفات.



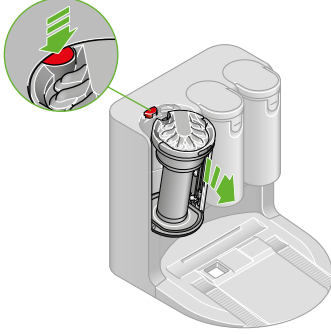
فحص خزان الماء المتسخ فيمكنستك الروبوت للتأكد من عدم وجود انسدادات.  
اضغط الزر الأحمر للأسفل واسحب خزان الماء المتسخ من مقدمةمكنستك الروبوت.  
افحص الخزان وداخلمكنستك الروبوت للتأكد من عدم وجود أي انسدادات أو عوائق.  
بعد أن يجف، أعد إدخاله في مقدمةمكنستك الروبوت حتى يثبت في مكانه.



فحص العجلات للتأكد من خلوها من العوائق  
اقلبمكنستك الروبوت على سطح ناعم. تأكد من خلو العجلات من أي خيوط  
أو شعر أو مخلفات أخرى قد تسبب عائقًا.

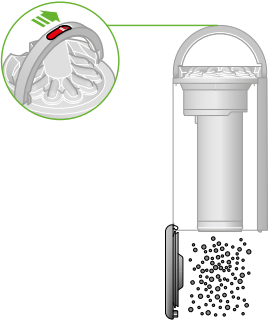
# إفراغ حاوية المخلفات الجافة بمحطة الإرساء

أفراغ حاوية المخلفات الجافة بمجرد وصول الأتربة إلى مستوى الحد الأقصى.



## إزالة الحاوية

اضغط على مزلاج إزالة الحاوية الموجود في أعلاها وارفع الحاوية للخارج. استخدم المقبض لحملها.



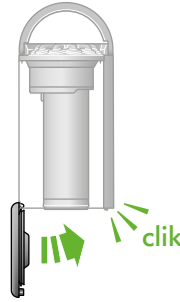
## التخلص من الأتربة

أمسك الحاوية فوق صندوق النفايات بحيث تكون قاعدتها موجهة نحو الأسفل. حرك زر تحرير الحاوية الموجود على المقبض لفتح القاعدة. ستنزلق الحاوية لأسفل، لتنظف الغطاء الواقي وتفتح القاعدة، لتفريغ الأتربة مباشرة في الصندوق.

أغلق الحاوية بإغلاق القاعدة حتى تستقر في مكانها. أنزل الحاوية إلى محطة الإرساء وتأكد من تثبيتها بإحكام في مكانها.

## تقليل ملامسة الأتربة

بدلاً من ذلك، يمكنك تفريغ الحاوية مباشرة في كيس القمامة أو كيس مقاوم للغبار. قم بتغليف الحاوية بإحكام بكيس مانع لتسرب الأتربة أثناء تفريغها. أزل الحاوية بعناية بعد تفريغها، وأغلق الكيس بإحكام وتخلص منه.



## إغلاق الحاوية

ادفع قاعدة الحاوية للأعلى حتى تستقر في مكانها. أنزل الحاوية إلى محطة الإرساء وتأكد من تثبيتها بإحكام في مكانها.

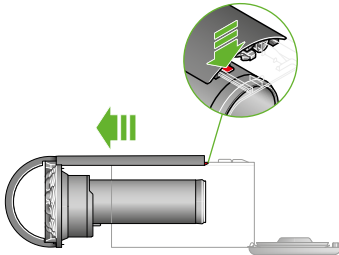
## تنظيف الحاوية

أزل الهيكل الخارجي الشفاف للحاوية بالضغط على اللسان الأحمر الموجود على جانب الحاوية بالقرب من القاعدة، ثم اسحبها خارج الحاوية.

نظف الحاوية والهيكل الخارجي باستخدام قطعة قماش مبللة وخالية من الوبر. أعد تركيب الهيكل الخارجي للحاوية عن طريق إدخاله مرة أخرى حتى يستقر في مكانه.

تأكد من أن الحاوية وموانع التسرب حول الغطاء جافة تماماً قبل إعادتها إلى محطة الإرساء.

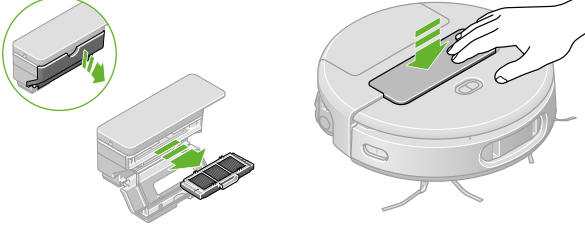
يرجى عدم غسل الحاوية في غسالة الأطباق أو استخدام المنظفات أو مواد التلميع أو معطرات الجو لأن ذلك قد يتسبب في تلف الحاوية ويؤثر على أداء مكنسك الروبوت.



# غسل الفلاتر

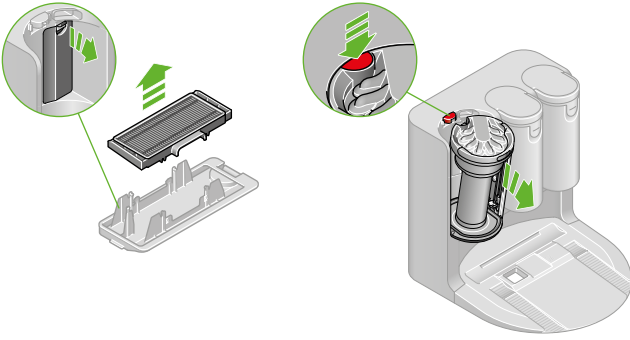
اغسل فلاتر مكنتك الروبوت ومحطة الإرساء مرة واحدة على الأقل شهرياً للحفاظ على الأداء الأمثل، وتأخذ داتفاً من جفافها تماماً قبل إعادة تركيبها.

يمكن مسح مبيت وحدات الفلاتر الذي يحتوي على الفلاتر القابلة للغسل بقطعة قماش مبللة وخالية من الوبير لإزالة الأوساخ أو الغبار.



## إزالة فلتر مكنتك الروبوت

أوقف تشغيل مكنتك الروبوت. اضغط بلطف على الحاوية المركزية ومجموعة الفلتر في أعلى مكنتك الروبوت لتنبثق. ارفع المجموعة لإخراجها من مكنتك الروبوت. افتح اللوحة الجانبية، ثم اسحب درج الفلتر للخارج.



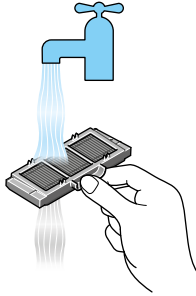
## إزالة فلتر محطة الإرساء

اضغط على الزر الأحمر أعلى حاوية المخلفات الجافة في محطة الإرساء لرفعها. في الجزء الخلفي من محطة الإرساء حيث كانت حاوية المخلفات الجافة، ستمكن الآن من رؤية لسان أسود. اضغط عليه للأسفل، ثم اسحب اللسان لإخراج الفلتر. يمكنك بعد ذلك فك الفلتر من الهيكل.

## غسل الفلاتر

قبل الغسل، اضرب برفق على الفلتر فوق صندوق النفايات لإزالة أي غبار أو مخلفات عالقة. اشطفه بالماء الدافئ لإزالة أي غبار أو أوساخ. اغسله حتى يصبح الماء صافياً.

رج الفلتر بقوة للأعلى والأسفل لإزالة أي ماء زائد. استمر في الرج حتى يتوقف خروج الماء الزائد من الفلتر.

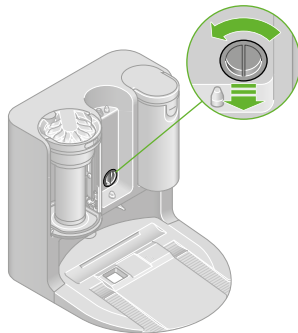
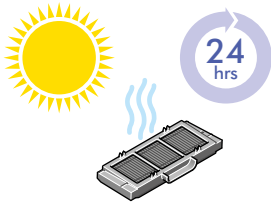


## تجفيف الفلتر

ضع الفلتر على جانبه واتركه ليحجف لمدة لا تقل عن 24 ساعة في مكان دافئ وجيد التهوية.

لا تُجفِّف الفلتر في أجهزة تجفيف الملابس أو الميكروويف أو بالقرب من لهب مكشوف.

**مهم:** يجب أن يكون الفلتر جافاً تماماً قبل إعادة تركيبه في محطة الإرساء. قد تتعرض محطة الإرساء و/أو المكنتس الروبوت للتلف إذا تم تشغيلهما بفلتر رطب.



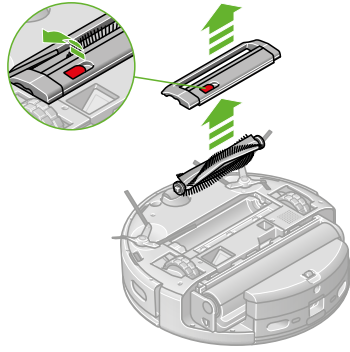
## استبدال فلتر الماء

فلتر الماء موجود خلف خزان الماء المتسخ في محطة الإرساء.

لاستبداله، قم بتدوير فلتر الماء المستخدم عكس اتجاه عقارب الساعة واسحبه للخارج. أدخل فلتر الماء الجديد وقم بتدويره في اتجاه عقارب الساعة لإغلاقه.

# صيانة عمود الفرش

للحصول على أفضل أداء باستمرار، تفقّد عمود الفرش وقم بإزالة أي شعر أو مخلفات عالقة به بمعدل مرة واحدة على الأقل كل شهر.



## إزالة عمود الفرشاة

ارفع اللسان الأحمر على غطاء عمود الفرشاة وأزل الغطاء، ثم أخرج عمود الفرشاة للتنظيف.

أزل أي خيوط أو شعر. تفقّد تجويف عمود الفرش وأزل أي أوساخ، بما في ذلك الخيوط الملتفة حول الأجزاء الدوارة.

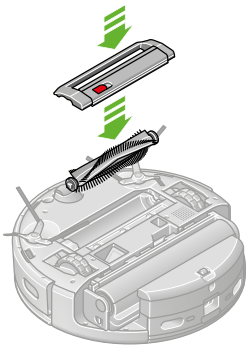


## غسل وتجفيف عمود الفرش

إذا كان عمود الفرش بحاجة إلى الغسل، ضعه تحت الماء الجاري وافركه برفق لإزالة أي وبر أو أوساخ.

بعد التنظيف، أزل أكبر قدر ممكن من الماء الزائد. مرر يدك على طول عمود الفرش لعصر أي مياه متبقية.

ضع عمود الفرش في وضعية عمودية واتركه يجف تمامًا لمدة لا تقل عن 24 ساعة. لا تعيد تركيب عمود الفرش حتى يجف تمامًا.



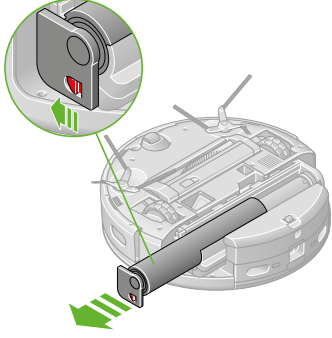
## استبدال عمود الفرش

أعد عمود الفرش إلى مكانه في المكنسة الروبوت. أعد تركيب غطاء عمود الفرش من الأعلى واضغط عليه برفق حتى يثبت في مكانه فوق عمود الفرش.

اخفض اللسان الأحمر في غطاء عمود الفرش لتثبيته في مكانه.

# صيانة الأسطوانة المبللة

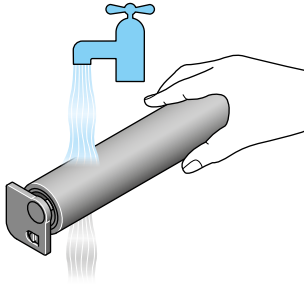
للحفاظ على أفضل أداء، تفقد الأسطوانة المبللة وأزل الشعر والمخلفات منها مرة واحدة على الأقل شهرياً.



## إزالة الأسطوانة المبللة

أقلب المكنسة الروبوت على سطح ناعم. حرك الزر الأحمر الموجود على الغطاء الطرفي المثبت للأسطوانة المبللة، وأدر الغطاء حتى تتمكن من إخراج الأسطوانة المبللة من مكنستك الروبوت.

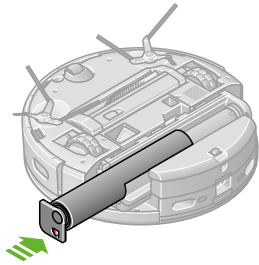
أزل أي خيوط ملتفة حول الأسطوانة المبللة. تفقد تجويف الأسطوانة المبللة وأزل أي أوساخ، بما في ذلك الخيوط الملتفة حول الأجزاء الدوارة.



## غسل وتجفيف الأسطوانة المبللة

إذا كانت الأسطوانة المبللة بحاجة إلى الغسل، ضعها تحت الماء الجاري وافركها برفق باستخدام منظف لتنظيف الألياف الدقيقة وإزالة أي نسالة أو أوساخ.

بعد الغسل، أزل أكبر قدر ممكن من الماء الزائد. مرر يدك على طول الأسطوانة لعصر أي مياه متبقية.

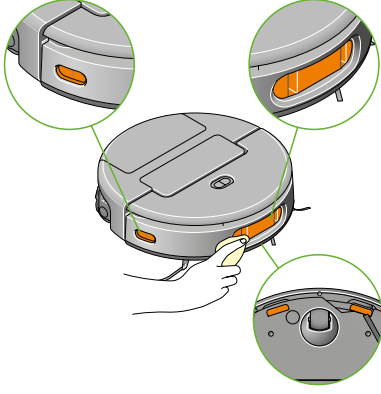


## استبدال الأسطوانة المبللة

قبل الاستبدال، تأكد من أن الأسطوانة جافة تماماً.

أعد إدخال الأسطوانة المبللة في مكنستك الروبوت. أدر الغطاء الطرفي إلى موضعه واضغط عليه حتى يستقر في مكانه.

# تنظيف عدسة الكاميرا والمستشعرات



للحفاظ على الأداء الأمثل، تفقد وحدة المستشعر الأمامية مرة واحدة على الأقل شهرياً ونظف أي غبار أو بقع أو مخلفات من عدسة الكاميرا والمستشعرات.

امسح المستشعرات وعدسة الكاميرا باستخدام قماشة ناعمة وجافة وخالية من الوبر. لا تستعمل المُنظِّفات السائلة أو السوائل أو البخاخات بجميع أنواعها.

اقلب مكنسك الروبوت على سطح ناعم. استعمل نفس القماشة لمسح المستشعرات الموجودة أسفل الجهاز.

لمزيد من المعلومات ومقاطع الفيديو الداعمة لجهازك، يُرجى زيارة صفحات الدعم عبر الإنترنت: [www.Dyson.com/support](http://www.Dyson.com/support)

# التنبيهات

ستظهر إشعارات في تطبيق MyDyson™ لتنبيهك إلى أن مكنسك الروبوت تتطلب اهتمامًا. اتبع الإرشادات في التطبيق لإزالة التنبيه.

بعد إزالة التنبيه، يمكنك استئناف التنظيف بوضع مكنسك الروبوت على الأرض ثم الضغط على زر البدء.

إذا لم تتمكن من إزالة التنبيه، تواصل مع أحد خبراء Dyson عبر تطبيق MyDyson™.

**منطقة لا يمكن الوصول إليها**  
يرجى إزالة العوائق من المنطقة لمتابعة التنظيف.

**مستوى البطارية ضعيف**  
ضع مكنسك الروبوت على محطة الإرساء لإعادة الشحن.

**درجة حرارة البطارية مرتفعة للغاية**  
درجة حرارة بطارية مكنسك الروبوت مرتفعة جدًا بما لا يسمح بأداء مهام التنظيف. أعد مكنسك الروبوت إلى محطة الإرساء وانتظر حتى تبرد. تم تصميم مكنسك الروبوت للعمل ضمن نطاق درجة حرارة من ٥ إلى ٤٠ درجة مئوية.

**تعثر عمود الفُرَش**  
توقف عمود الفُرَش عن الدوران. ارفع مكنسك الروبوت وتأكد من عدم وجود عوائق حول عمود الفُرَش. اتبع تعليمات "صيانة عمود الفُرَش" لإزالة عمود الفُرَش وتفقد التجويف الداخلي.

قم بإعداد قاعدة "منطقة تجنب" في تطبيق MyDyson™ إذا استمر ظهور هذا التنبيه في منطقة معينة من منزلك.

**الكاميرا محجوبة**  
افحص كاميرا مكنسك الروبوت ومستشعراتها للتأكد من خلوها من الأتربة والغبار وبصمات الأصابع والبقع، وامسحها بقطعة قماش جافة وخالية من الوبر.

**محلل التنظيف فارغ**  
استخدم المقيض لرفع خزان الماء النظيف من وحدة الإرساء أزل غطاء تركيبة التنظيف المطاطي الموجود في الجزء الخلفي من محطة الإرساء. املا الخزان بمحلول تنظيف الأرضيات الصلبة Dyson Probiotic أو تركيبة التنظيف المفضلة لديك حتى علامة الحد الأقصى "Max"

**مستشعر الاصطدام محجوب**  
يرجى إزالة أي أجسام غريبة من مستشعر الاصطدام.

**خطأ في الاتصال**  
لا يمكن لمكنسك الروبوت الاتصال بوحدة الإرساء.

تأكد من أن مكنسك الروبوت موضوعة ومتصلة بوحدة الإرساء بشكل صحيح.

**فشل في الاتصال**  
لا يمكن لمكنسك الروبوت الاتصال بوحدة الإرساء. تأكد من توصيل الطاقة.

تأكد من أن مكنسك الروبوت موضوعة ومتصلة بوحدة الإرساء بشكل صحيح.

**لم يتم اكتشاف حاوية وحدة الإرساء**  
تأكد من توصيل حاوية وحدة الإرساء بشكل صحيح. لن تباشر مكنسك الروبوت مهام التنظيف إذا كانت الحاوية مفقودة أو تم تركيبها بطريقة غير صحيحة.

**خطأ في مضخة الماء التنظيف بمحطة الإرساء**  
أعد تشغيل مكنسك الروبوت ومحطة الإرساء ثم حاول مرة أخرى. إذا استمر العطل، يرجى التواصل مع خبير Dyson عبر تطبيق MyDyson™.

**خزان الماء التنظيف في محطة الإرساء فارغ**  
يرجى إضافة الماء إلى خزان الماء التنظيف في محطة الإرساء.

لم يتم اكتشاف خزان الماء النظيف في محطة الإرساء  
تأكد من توصيل خزان الماء النظيف في محطة الإرساء بشكل صحيح. لن تُنظف  
مكنستك الروبوت إذا كان خزان الماء النظيف مفقودًا أو مركبًا بشكل غير صحيح.

لم يتم اكتشاف خزان الماء المتسخ في محطة الإرساء  
تأكد من توصيل خزان الماء المتسخ في محطة الإرساء بشكل صحيح. لن تُنظف  
مكنستك الروبوت إذا كان خزان الماء المتسخ مفقودًا أو مركبًا بشكل غير صحيح.

خطأ في مضخة الماء المتسخ بمحطة الإرساء  
أعد تشغيل مكنستك الروبوت ومحطة الإرساء ثم حاول مرة أخرى. إذا استمر العطل،  
يرجى التواصل مع خبير Dyson عبر تطبيق MyDyson™.

خزان الماء المتسخ بمحطة الإرساء ممتلئ  
يرجى تفريغ خزان الماء المتسخ بمحطة الإرساء.

مستشعرات السقوط محجوبة  
تفقد مستشعرات السقوط في مكنستك الروبوت بحثًا عن خيوط أو غبار أو بقع،  
وامسحها بقطعة قماش جافة وخالية من الوبر.

عطل في الفلتر  
يرجى فحص فلتر محطة الإرساء واستبداله إذا لزم الأمر.

مستشعر LiDAR محجوب  
يرجى تنظيف مستشعر LiDAR باتباع الإرشادات الواردة في "تنظيف المستشعرات".

وضع الطاقة المنخفضة عندما تكون المكنسة الروبوت موصولة بمحطة الإرساء  
ومشحونة بالكامل، ستدخل تلقائيًا في وضع الطاقة المنخفضة بعد 20 دقيقة.

لاختبار وضع الطاقة المنخفضة عند انقطاع الاتصال بشبكة الواي فاي، اضغط مع الاستمرار  
على زر الصفحة الرئيسية لمدة 15 ثانية لاستعادة إعدادات المصنع، ثم أعد تشغيل مكنستك  
الروبوت.

فشل إعداد الخريطة  
لم تتمكن مكنستك الروبوت من إنشاء خريطة، يرجى تكرار عملية رسم الخريطة وإزالة أي  
أسلاك أو عوائق صغيرة على الأرض.

ضعها على محطة الإرساء  
واجهت مكنستك الروبوت مشكلة ويتعين إعادتها إلى محطة الإرساء.

انتقل إلى الإعدادات في تطبيق MyDyson™. تأكد من أن برنامج مكنستك الروبوت محدث  
وأن الترقية التلقائية مفعلة.

فشل في تحديد الموقع  
يتعذر على المكنسة الروبوت تحديد موقعها، يرجى وضعها في منطقة تم رسم  
خريطة لها مسبقًا أو إنشاء خريطة جديدة.

لم يتم اكتشاف حاوية المكنسة الروبوت  
تأكد من أن حاوية مكنستك الروبوت متصلة بشكل صحيح. لن تباشر مكنستك الروبوت  
مهام التنظيف إذا كانت الحاوية مفقودة أو تم تركيبها بطريقة غير صحيحة.

لم يتم اكتشاف خزان الماء المتسخ بالمكنسة الروبوت  
تأكد من تركيب خزان الماء المتسخ في مكنستك الروبوت بشكل صحيح. لن تُنظف  
مكنستك الروبوت إذا كان خزان الماء المتسخ مفقودًا أو لم يتم تركيبه بشكل صحيح.

المكنسة الروبوت مرفوعة  
اكتشفت مكنستك الروبوت أنه تم رفعها أو أنها لا تستطيع الابتعاد عن موضع سقوط.

تأكد من توقف المكنسة الروبوت عن التنظيف، ثم ارفعها من القاعدة للتعامل معها  
بأمان أكثر. ضعها على أرضية مستوية بعيدًا عن أي مواضع سقوط، ثم اضغط  
على زر البدء لاستئناف التنظيف.

قم بإعداد قاعدة "منطقة تجنب" في تطبيق MyDyson™ إذا استمر ظهور هذا التنبيه في  
منطقة معينة من منزلك.

لم يتم العثور على المكنسة الروبوت  
تأكد من أن مكنستك الروبوت موضوعة بشكل صحيح ومتصلة بمحطة الإرساء.

## المكنسة الروبوت لا تشحن

يُرجى التأكد من أن محطة الإرساء قيد التشغيل وأن لوحة الشحن نظيفة. تحقق من أن ضوء مؤشر الشحن LED الأبيض في محطة الإرساء مُضاء وأن القابس متصل. امسح موصلات الشحن في محطة الإرساء والمكنسة الروبوت باستخدام قطعة قماش جافة وخالية من الوبر.

إذا كانت مكنستك الروبوت لا تزال لا تشحن، يُرجى التواصل مع أحد خبراء Dyson عبر تطبيق MyDyson™.

## المكنسة الروبوت متعثرة

إذا كانت مكنستك الروبوت غير قادرة على الحركة، فقم برفعها وإبعادها عن أي عائق أو خارج المنطقة.

قم بإعداد قاعدة "منطقة تجنب" في تطبيق MyDyson™ إذا استمر ظهور هذا التنبيه في منطقة معينة من منزلك.

## المكنسة الروبوت عالقة على السجادة

إذا كانت مكنستك الروبوت غير قادرة على الحركة، قم بحملها وإبعادها عن أي عائق أو عقبة.

قم بإعداد قاعدة "منطقة تجنب" في تطبيق MyDyson™ إذا استمر ظهور هذا التنبيه في منطقة معينة من منزلك.

## المكنسة الجانبية عالقة

توقفت المكنسة الجانبية عن الدوران. ارفع المكنسة الروبوت وتحقق مما إذا كانت هناك أي عوائق.

قم بإعداد قاعدة "منطقة تجنب" في تطبيق MyDyson™ إذا استمر ظهور هذا التنبيه في منطقة معينة من منزلك.

## حدث خطأ ما

يُرجى إعادة المكنسة الروبوت إلى محطة الإرساء.

## عالقة على منحدر

يُرجى نقل المكنسة الروبوت إلى أرض مستوية.

## تعذرت العودة إلى وحدة الإرساء

لا تستطيع المكنسة الروبوت العودة إلى محطة الإرساء.

قد تكون المكنسة الروبوت محاصرة بالعوائق. تأكد من أن مسار عودتها إلى محطة الإرساء غير معاق.

افحص مستشعرات المكنسة الروبوت بحثًا عن الغبار أو الخيوط، ونظف المستشعرات بقطعة قماش جافة وخالية من الوبر.

انتقل إلى الإعدادات في تطبيق MyDyson™. تأكد من أن برنامج مكنستك الروبوت محدث وأن الترقية التلقائية مفعلة.

## مستشعر تتبع الجدار محجوب

يُرجى تنظيف مستشعر تتبع الجدار باتباع الإرشادات الواردة في قسم "تنظيف المستشعرات".

## الوحدة الأسطوانية المبللة عالقة أو غير مكتشفة

تأكد من أن الوحدة الأسطوانية المبللة متصلة بشكل صحيح بمكنستك الروبوت. لن تُنظف مكنستك الروبوت إذا كانت الوحدة الأسطوانية المبللة مفقودة أو مركبة بشكل غير صحيح.

## العجلات عالقة

ارفع مكنستك الروبوت وتحقق من عدم وجود أي عوائق أو أشياء قد تكون عالقة حول العجلات.

قم بإعداد قاعدة "منطقة تجنب" في تطبيق MyDyson™ إذا استمر ظهور هذا التنبيه في منطقة معينة من منزلك.

# إعادة ضبط البرنامج وترقيته

## تغيير الملكية

عند اتصال مكنسك الروبوت بتطبيق MyDyson™ لأول مرة، ستصبح أنت مالك الجهاز تلقائياً. وسيتم ربط بياناتك الشخصية، مثل إعدادات الواي فاي وجدول وخرائط التنظيف، بحسابك.

إذا كنت ترغب في إضافة مستخدم آخر، فعليه تنزيل تطبيق MyDyson™ واتباع الإرشادات لإضافة المكنسة الروبوت إلى تطبيقه. سيتوفر لهذا الشخص خيار أن يكون مستخدماً أو مالِكاً.

المالك - يتحكم بشكل كامل في البيانات والمستخدمين.

المستخدم - لديه صلاحية وصول إلى الوظائف المتاحة في التطبيق والمكنسة الروبوت فقط.

إذا كنت ترغب في تغيير الملكية أو إذا كان هناك مستخدم جديد يرغب في الاستحواذ على الملكية الكاملة للمكنسة الروبوت، فستتم إزالة المكنسة الروبوت من حساب المالك الأصلي. وسيتم إرسال إشعار بتغيير الملكية إلى المالك الأصلي.

## إزالة المكنسة وإعادة ضبطها

لإزالة مكنسك الروبوت من تطبيق MyDyson™ وحذف بياناتك الشخصية مثل الخرائط، انتقل إلى قائمة الإعدادات في التطبيق وقم بإزالة المكنسة الروبوت.

لمسح البيانات من مكنسك الروبوت، انقل الروبوت بعيداً عن محطة الإرساء واضغط مع الاستمرار على زر "الصفحة الرئيسية" لمدة 10 ثوانٍ.

سيعمل هذا على مسح البيانات الشخصية المُخزَّنة في ذاكرة المكنسة الروبوت، مثل كلمات مرور الواي فاي، وإعادة مكنسك الروبوت إلى إعدادات المصنع.

## ترقية البرنامج

للحصول على أفضل تجربة من مكنسك الروبوت والوصول إلى أحدث الميزات، من المهم أن يكون برنامج مكنسك الروبوت محدثاً.

نصح بتمكين التحديثات التلقائية في تطبيق MyDyson™ عند إعداد مكنسك الروبوت لأول مرة.

## كيفية تفعيل التحديثات التلقائية

افتح قائمة الإعدادات في تطبيق MyDyson™ وانتقل لأسفل إلى "تحديثات البرامج". حرّك خيار "تحديث البرنامج تلقائياً" إلى "تشغيل".

عندما يتوفر تحديث لمكنسك الروبوت، سيتم تنزيله وتثبيته تلقائياً عند أول فرصة متاحة (عندما تكون المكنسة الروبوت غير نشطة، على محطة الإرساء، ومتصلة بشبكة الواي فاي).