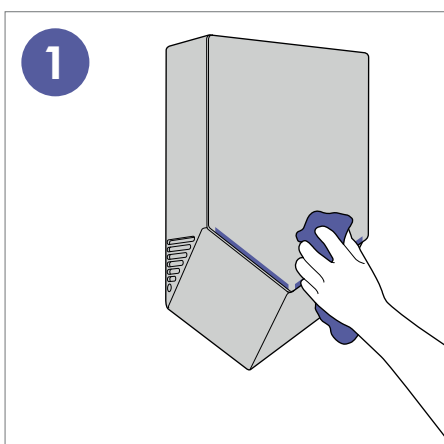
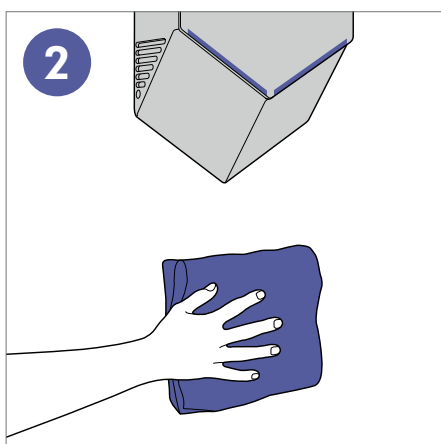


# Tartsa tisztán

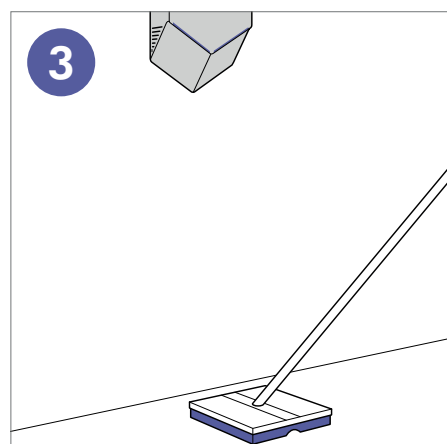
A Dyson Airblade V kézsárítót naponta kell tisztítani. Kövesse ezt a három egyszerű lépést, így a készülék optimális teljesítményre lesz képes és higiénikus marad. Ha nem megfelelő tisztítási módszert vagy tisztítószerrel használ, a garancia érvényét veszítheti.



Törölje át a kézsárító felületét puha, felületi sérülést nem okozó törlőkendővel. A készülék oldalán lévő légbefúvókról se feledkezzen meg.



Tisztítsa meg a készülék alatti falfelületet. A forgalmasabb helyiségekben erre gyakrabban lehet szükség.



Törölje át a padlót a készülék alatt és közelében.

## Fontos tudnivaló

Ne használjon nagynyomású mosót a tisztításhoz.

A tisztítószerket (megfelelően hígítva) a gyártó utasításait pontosan betartva kell használni.

Ha a tisztítószer túl sokáig marad a készüléken, bevonatot képez rajta. Ez csökkentheti az antibakteriális adalék hatásosságát.

Minden felhasználásra szánt vegyszerrel próbatisztítást kell végezni egy kevésbé látható felületen. A tisztítószerrel mellettr arra is ügyelni kell, hogy ne érintkezzen olyan folyadék a készülékkel, amely kárt okozhat benne (különösen az olaj- és alkoholbázisú termékek használata kerülendő).

## Vegyszerek használatára vonatkozó tudnivalók

A professzionális tisztítószerke többsége használható. Az alábbi anyagok azonban károsíthatják a készüléket.

### NE HASZNÁLJA A KÖVETKEZŐKET:

- Alkohol és sav keveréke
- Alkohol
- Oldószer/olajbázisú szer
- Kvaterner ammónium
- Lúgtartalmú fehérítők
- Habképző összetevők
- Fehérítő- vagy sűrűsítőszer

## Készlet szűrőcseréhez

A nagy igénybevételnek kitett készülékekhez tervezett készletben minden megtalálható, ami a HEPA-szűrő helyszíni cseréjéhez szükséges.

További információ:  
00800 777 55 777  
[www.dyson.hu](http://www.dyson.hu)