

# A Dyson Airblade 9kJ kézsárító tisztítása

A Dyson Airblade kézsárítót naponta ajánlott tisztítani és ellenőrizni az eltömődéseket. Kövesse az alábbi lépéseket, hogy megbizonyosodjon arról, hogy a készülék a legjobban teljesít és higiénikus maradjon.

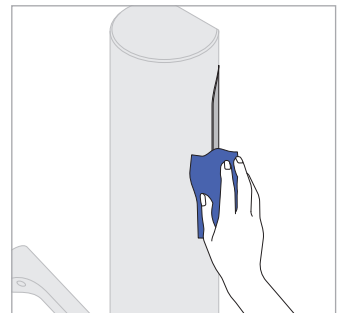
## Tisztítsa meg a készüléket

Törölje le a szenzorokat egy puha kendővel és nem súroló tisztítószerrel.



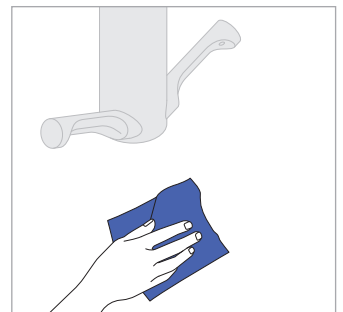
## Tisztítsa és ellenőrizze az eltömődéseket

Ellenőrizze, hogy nincs-e eltömődés, por vagy törmelék, és törölje át az érzékelőket, a levegő bemeneti és kimeneti nyílásait.



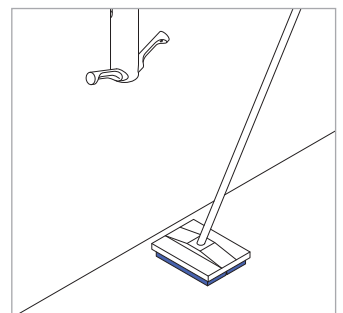
## Tisztítsa meg a készülék környezetét

Tisztítsa meg a falat és a készüléket körülvevő területeket.



## Tisztítsa meg a padlót

Tisztítsa meg a padlót a készülék körül.



### Fontos információ

Ne használjon magasnyomású mosót.  
Az összes tisztító vegyszert pontosan  
a gyártó utasításai szerint kell használni  
(ideértve a megfelelő hígítást is).

### Szervíz

További információért keresse:  
00800 777 55 777  
[www.dyson.hu](http://www.dyson.hu)