

dyson airblade 9kJ

Čištění osoušeče rukou Dyson Airblade 9kJ

Osoušeč rukou Dyson Airblade 9kJ by se měl denně čistit a kontrolovat, zda není ucpaný. Postupujte podle níže uvedených kroků, abyste zajistili, že stroj bude fungovat co nejlépe a zůstane hygienický.

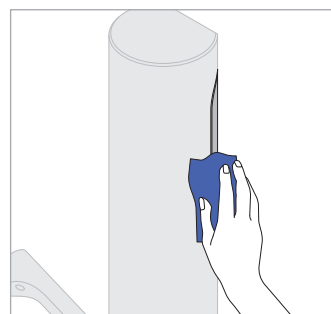
Čištění přístroje

Otřete senzory měkkým hadříkem a neabrazivním čisticím prostředkem.



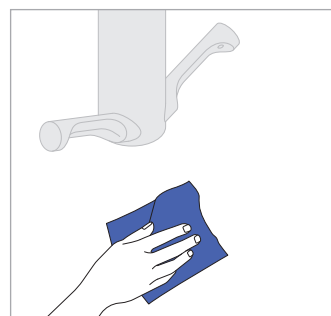
Čištění a kontrola průchodnosti

Zkontrolujte senzory, vstupy a výstupy vzduchu, zda nejsou ucpané a otřete je.



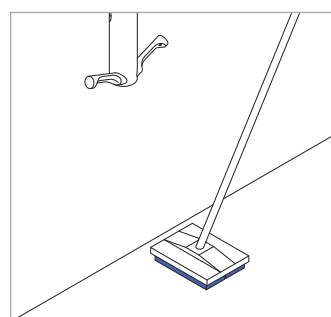
Čištění okolo přístroje

Očistěte zeď a oblasti okolo přístroje.



Čištění podlahy

Očistěte podlahu okolo přístroje.



Důležité informace

Nepoužívejte vysokotlaké čisticí stroje na čištění přístroje. Všechny čisticí prostředky mají být použity výhradně v souladu s pokyny výrobce (včetně návodu na jejich rozpouštění a ředění). Zbytky čisticích prostředků musí být po vyčištění důkladně odstraněny.

Doporučeno k použití

Kapaliny obsahující alkohol
Prostředky na základě kvartérních amoniových sloučenin
Měkké čisticí prostředky

Je zakázáno používat

Čističe na bázi rozpouštědel / oleje
Směsi alkalických a bělicích látek
Pěnivé přísady
Bělicí nebo abrazivní čisticí prostředky

Servis a podpora

Pro další informace:
00800 777 55 777
www.dyson.cz