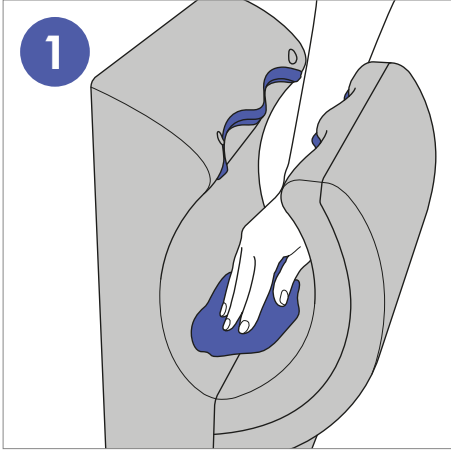
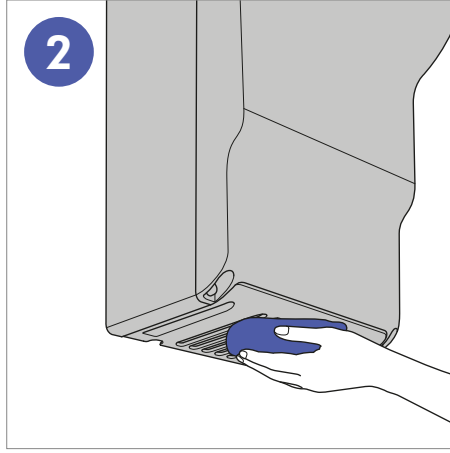


# Makineyi temiz tutun

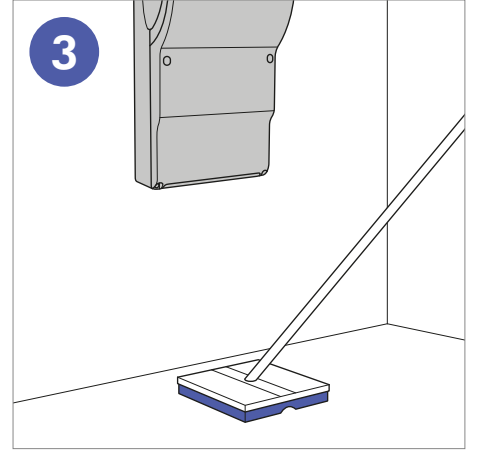
Dyson Airblade dB el kurutma makinesi her gün temizlenmelidir. Makinenin en iyi performansı göstermesini ve hijyenik kalmasını sağlamak için bu üç basit adımı izleyin. Yanlış temizlik yöntemi veya yanlış ürün kullanımı, garantiyi geçersiz kılabilir.



1 Tüm yüzeyleri, yumuşak bir bez ve aşındırıcı olmayan temizleyiciyle silin. Contalara ve makinenin yan yüzeylerine özel bir özen gösterilmelidir.



2 Tabandaki hava girişlerini **DÜZENLİ** olarak temizleyin.



3 Makinenin alt tarafındaki ve çevresindeki zemini temizleyin. Ürünün daha çok kullanıldığı yerlerde bu işlemin daha sık yapılması gerekebilir.

## Önemli bilgiler

Makineyi basınçlı suyla yıkamayın.

Tüm temizlik kimyasalları, tam olarak üreticinin talimatlarında belirtildiği şekilde (uygun seyreltme dahil) kullanılmalıdır.

Temizlik ürünü makinenin üzerinde uzun süre kalırsa tortu tabakası oluşabilir. Bu, antibakteriyel katkı maddesinin etkisini azaltabilir.

Kullanılması düşünülen herhangi bir kimyasal, uygunluğunun doğrulanması için ilk olarak göze çarpmayan bir alanda denenmelidir. Temizleme kimyasalları bir yana, özellikle yağlar ve alkol bazlı maddeler gibi herhangi bir zararlı kimyasalın ürünle temasını engellemek için dikkatli olunmalıdır.

## Kimyasallarla ilgili yönergeler

Profesyonel temizlik kimyasalları kullanılabilir. Makineye zararlı olan temizleme ürünlerinden bazıları aşağıdadır.

### KULLANMAYIN:

- Alkol-asit karışımları
- Alkol
- Solvent/yağ bazlı
- Kuaterner amonyum
- Alkali-ağartıcı karışımları
- Köpüren maddeler
- Ağartıcı veya aşındırıcı temizleme maddeleri

## Filtre değişim kiti

Çok kullanılan makineler için tasarlanmış bu kit, makinenin HEPA filtresinin yerinde değiştirilmesi için gereken her şeyi içermektedir.

Daha fazla bilgi için lütfen bize ulaşın:  
888-397-6622  
airbladeinfo@dyson.com  
www.dyson.com