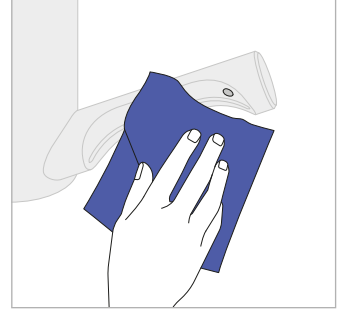


# Dyson Airblade 9kJ el kurutma makinesinin temizliđi

Dyson Airblade 9kJ el kurutma makinesinin en iyi performansı için; düzenli olarak temizlik ve tıkanıklık kontrolünü sağlamak önemlidir.

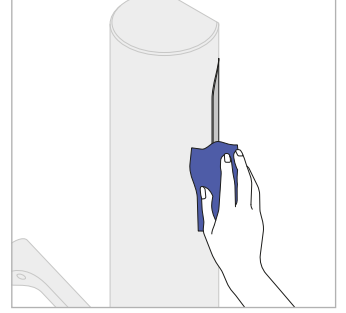
## Makineyi temizleme

Yumuşak bir bez ve aşındırmayan bir temizleyiciyle sensörleri silin.



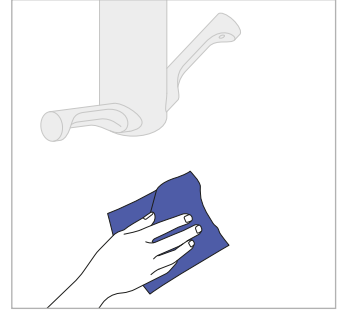
## Tıkanıklık olup olmadığını kontrol edin

Tıkanıklık, toz veya kir var mı diye kontrol edin ve sensörleri, hava giriş ve çıkışlarını silin.



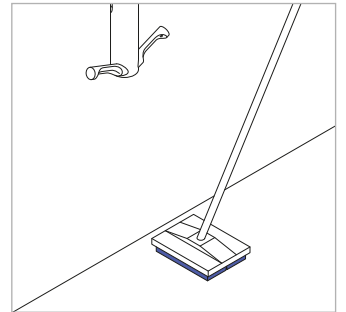
## Makinenin etrafını temizleyin

Makinenin çevresindeki duvar ve alanları temizleyin.



## Zemini temizleyin

Makine etrafındaki zemini temizleyin.



### Önemli bilgiler

Makineyi basınçlı suyla yıkamayın. Tüm temizlik kimyasalları, tam olarak üreticinin talimatlarında belirtildiđi şekilde kullanılmalıdır (uygun seyreltme ölçüleri dahil olmak üzere).

### Servis ve destek

Daha fazla bilgi için:  
0850 532 11 44  
[www.dyson.com.tr](http://www.dyson.com.tr)