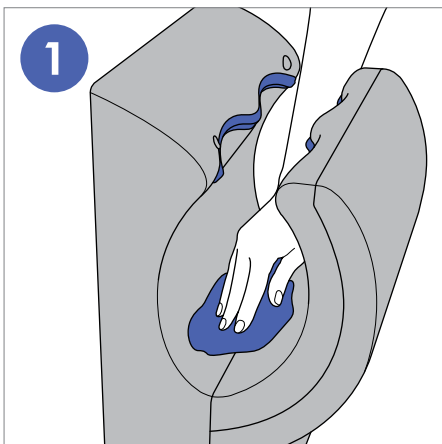
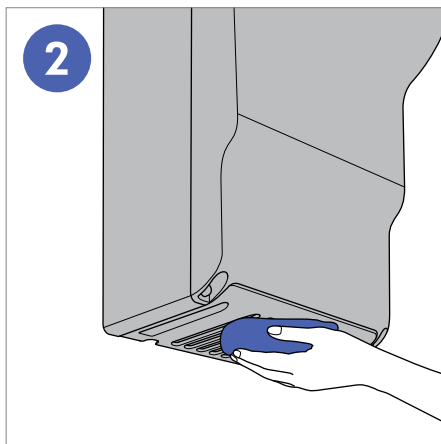


Manténgalo limpio

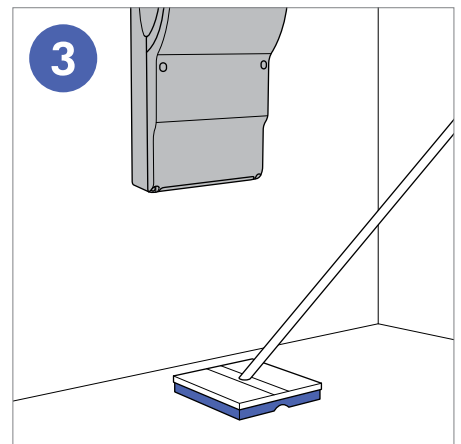
El secador de manos Dyson Airblade dB debe ser limpiado diariamente. Siga estos 3 sencillos pasos para asegurarse de que su máquina funcione de la mejor manera y permanezca higiénica. Utilizar el método o producto de limpieza incorrecto puede invalidar la garantía.



Limpie todas las superficies con una tela suave y un limpiador no abrasivo. Debe prestar atención especialmente a los sellos y a los costados de la máquina.



Limpie la entrada de aire de la base **REGULARMENTE**.



Limpie el piso debajo y alrededor de la máquina. Esto puede requerirse con mayor frecuencia en áreas de alto uso.

Información importante

No lave la máquina a presión.

Todos los químicos de limpieza deben ser utilizados exactamente como se indica en las instrucciones del fabricante (incluyendo una dilución adecuada).

Si un producto de limpieza se deja sobre la máquina por demasiado tiempo, se formará una capa. Esto puede reducir la eficacia del aditivo antibacterial.

Cualquier químico que se pretenda usar debe ser probado primero en una área discreta para confirmar si es adecuado. Además de los químicos de limpieza, se debe tener cuidado de evitar que líquidos dañinos entren en contacto con el producto, especialmente aceites o productos a base de alcohol.

Directrices químicas

Se puede utilizar la mayoría de los químicos de limpieza profesionales. Los siguientes son algunos que pueden dañar la máquina.

NO UTILICE:



Mezclas de alcohol y ácido

Alcohol

Solvente / base de aceite

Amonio cuaternario

Mezclas de álcali y blanqueador

Ingredientes espumantes

Blanqueadores o limpiadores abrasivos

Kit de cambio de filtro

El kit, diseñado para máquinas de mucho uso, provee todo lo necesario para cambiar el filtro HEPA de la máquina en el mismo lugar.

Contáctenos para más información:
latampanegocios@dyson.com
www.dyson.com/latam