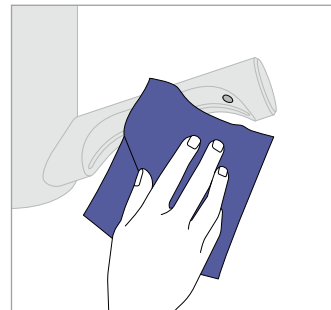


Ghidul de curățare a uscătorului de mâini Dyson Airblade 9kJ

Pentru a asigura funcționarea excelentă a uscătorului de mâini Dyson Airblade 9kJ, este important să îl curățați în mod regulat și să verificați dacă nu este înfundat.

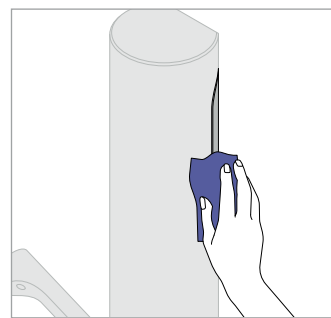
Curățați dispozitivul

Ștergeți senzorii cu o cârpă moale cu soluție de curățare neabrazivă.



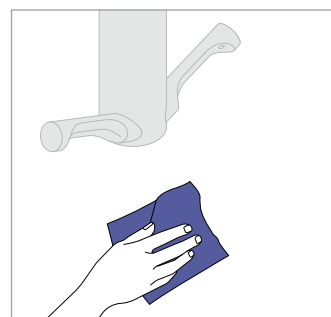
Curățați și verificați dacă nu este înfundat

Verificați dacă nu este înfundat, verificați prezența prafului sau murdăriei și ștergeți senzorii și orificiile de intrare și ieșire a aerului.



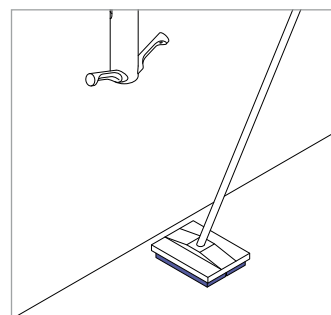
Curățați zona din jurul aparatului

Spălați peretele și zonele din apropierea aparatului.



Spălați podeaua

Spălați podeaua din jurul aparatului.



Informații importante

Este interzisă spălarea sub presiune ridicată. Toate soluțiile de curățare chimice vor fi utilizate în conformitate strictă cu indicațiile producătorului (inclusiv indicațiile privind dizolvarea acestora).

Service și asistență

Pentru informații suplimentare:
031 432 6141
www.dyson.com.ro